

ООО "Научно-Производственное
Предприятие
"Чистый Воздух"
8 800 500 05 28

Типовой проект

"Узел прохода вентфасада воздуховода вентиляции"

Москва 2021г.

ООО "Научно-Производственное
Предприятие
"Чистый Воздух"
8 800 500 05 28

Типовой проект

"Узел прохода вентфасада воздуховода вентиляции"

Заказчик

Главный инженер проекта

Михайлов Д.М.

Выполнил

Михайлов Д.М.

Москва 2021г.

Ведомость рабочих чертежей основного комплекта

Лист	Наименование	Примечание
1	Вентиляция и кондиционирование. Общие данные	
2	План помещения	
3	Развертка стены	
4	Разрез А-А	
5	Разрез Б-Б	

Ведомость ссылочных и прилагаемых документов

Обозначение	Наименование	Примечание
	ССЫЛОЧНЫЕ ДОКУМЕНТЫ	
ГОСТ Р 21.1101-2009	Основные требования к Проектной и Рабочей Документации	
СП 73.13330.2012	Внутренние санитарно-технические системы зданий	
СП 131.13330.2012	Строительная климатология	
СП 60.13330.2012	Отопление, вентиляция и кондиционирование воздуха	
ФЗ № 123	Технический регламент о требованиях пожарной безопасности. Федеральный закон	
СП 7.13130.2009	Отопление, вентиляция и кондиционирование. Противопожарные требования	
	ПРИЛАГАЕМЫЕ ДОКУМЕНТЫ	
	Спецификация оборудования и материалов	

Технические решения, принятые в рабочих чертежах, соответствуют требованиям экологических, санитарно - гигиенических, противопожарных и других норм, действующих на территории РФ и обеспечивают безопасную для жизни и здоровья людей эксплуатацию объекта при соблюдении решений, предусмотренных настоящим проектом.

Главный инженер проекта

/Михайлов Д.М./

Согласовано

Взам. инв. №

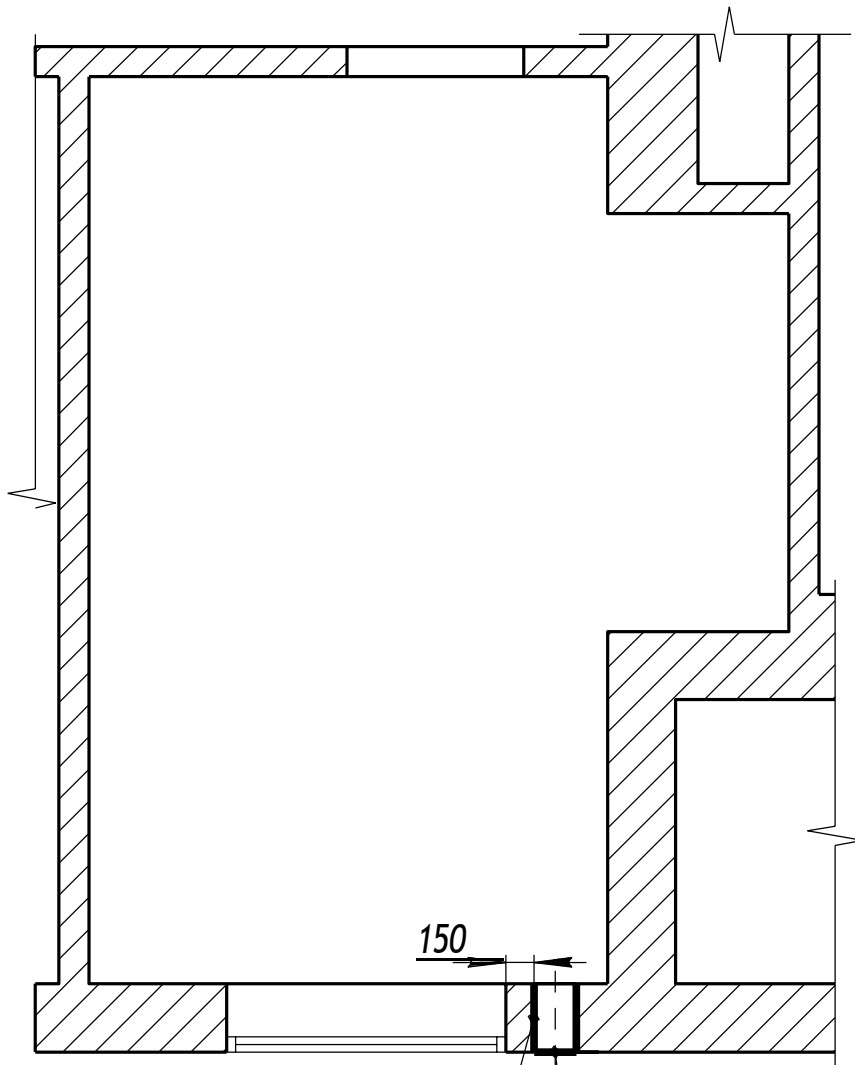
Полп. и дата

Инв. № посл.

Изм.	Колуч.	Лист	Недоп.	Подп.	Дата				
						Типовой проект			
						Узел прохода вентфасада воздуховодом вентиляции	Стадия РД	Лист 1.1	Листов 5
						Вентиляция и кондиционирование Общие данные	ООО НПП "Чистый Воздух"		
						Формат A4			

1. Общие сведения о проектируемом объекте.
 - 1.1. Настоящий типовый проект на стадии «Рабочая документация» разработан для выполнения работ по устройству прохода системы воздухозабора для приточной вентиляции.
 - 1.2. Проект содержит требования, предъявляемые к производству работ, а так же требования по сохранности фасада здания.
 - 1.3. Производство работ по настоящему проекту не специализированной организацией не допускается.
 - 1.4. Работы по настоящему проекту должны проводиться с соблюдением норм и правил охраны труда и противопожарной безопасности.
2. Требования к производству работ.
 - 2.1. Устройство отверстия в несущей конструкции наружной стены:
 - 2.1.1. Устройство отверстия для прохода воздуховода в несущей конструкции наружной стены дома допускается в простенок шириной не менее 450 мм.
 - 2.1.2. Расстояние от вертикального края оконного откоса до ближней кромки отверстия (в плане) должно быть не менее 150 мм.
 - 2.1.3. Расстояние от горизонтального края оконного откоса до ближней кромки отверстия (по вертикали) должно быть не менее 150 мм.
 - 2.1.4. Максимальный допустимый размер выполняемого отверстия для прохода воздуховода в несущей конструкции наружной стены не более 200 мм.
 - 2.1.5. Глубина сверления должна быть не более толщины несущей конструкции наружной стены.
 - 2.1.6. Сверление отверстия выполняется изнутри помещения. Сверление отверстия выполняется специализированным инструментом безударным способом с применением сверлильной коронки. Выполнение отверстия перфоратором запрещается.
 - 2.1.7. Подачу сверлильной коронки при окончании сверления осуществлять на минимальной скорости для снижения вероятности скола поверхности несущей конструкции наружной стены.
 - 2.2. Монтажные работы:
 - 2.2.1.1. Монтаж воздуховода приточной-вытяжной вентиляции через проем в наружной стене производить в соответствии с разработанной проектной документацией раздел «ОВ» и требованиями СП 73.15550.2012 «Внутренние санитарно-технические системы».
 - 2.2.2. Устройство утепления воздуховода приточной вентиляции в месте прохода через конструкцию несущей наружной стены, и герметизация прохода обязательны.
 - 2.2.3. Обязательно устройство обратного клапана на воздуховоде приточной вентиляции в соответствии с разработанной проектной документацией раздел «ОВ».

Инв. № подл.	Подп. и дата	Взам. инв. №					Лист
Изм.	Колуч.	Лист	Несок.	Подп.	Дата		



Воздуховод Ø 125

Решетка наружная Ø 125

Согласовано

Взам. инв. №

Полп. и дата

Инв. № полп.

Изм.	Колуч.	Лист	Подок.	Подп.	Дата
I	III	Михайлов			
Разработал	Михайлов				

Типовой проект

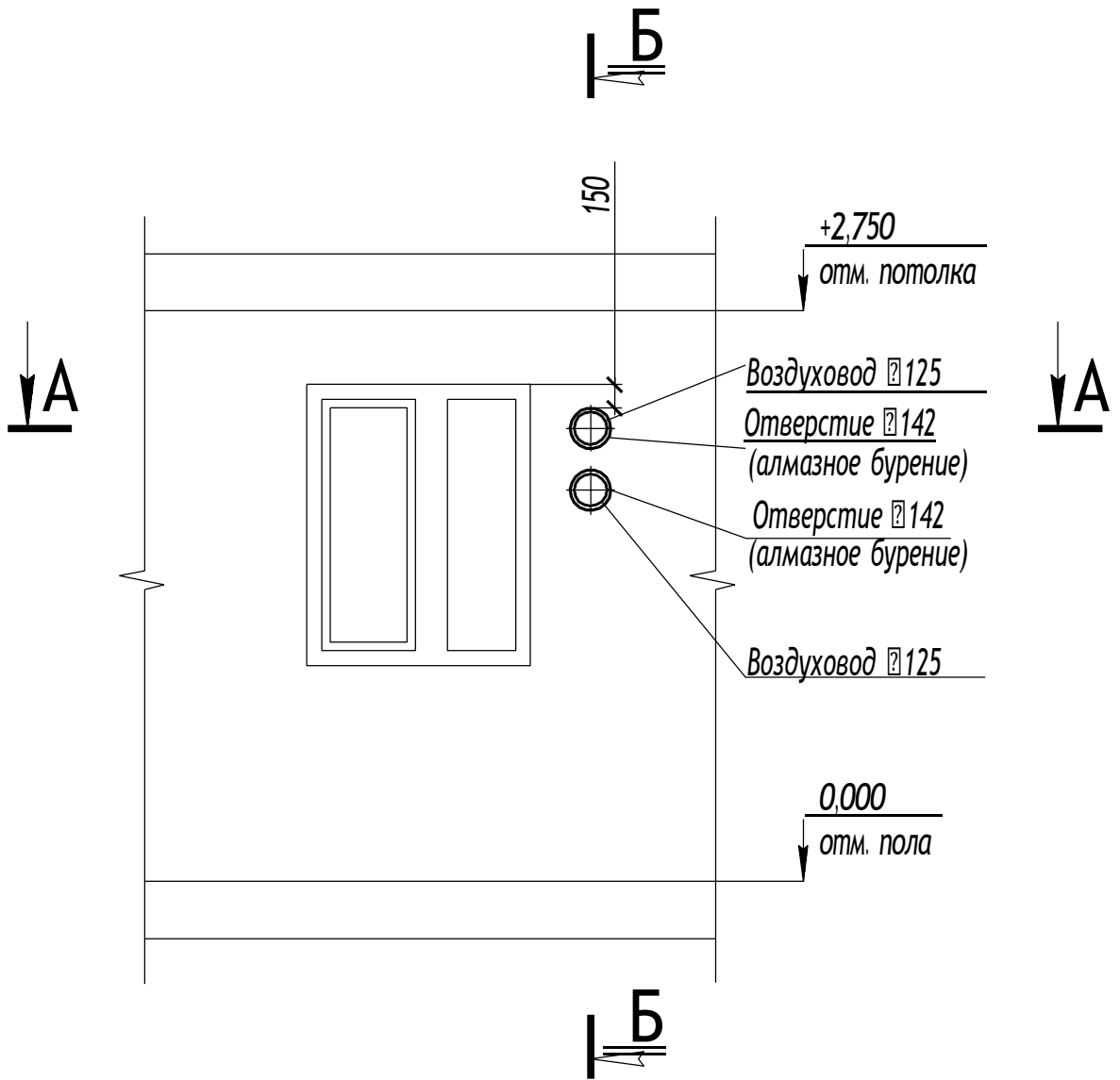
Узел прохода вентфасада
воздуховодом вентиляции

План помещения

Стадия	Лист	Листов
РД	2	5

ООО НПП
"Чистый Воздух"

Формат А4



Согласовано

Взам. инв. №

Полп. и дата

Инв. № подл.

Изм.	Колуч.	Лист	Подок.	Подп.	Дата
I	III	Михайлов			
Разработал	Михайлов				

Типовой проект

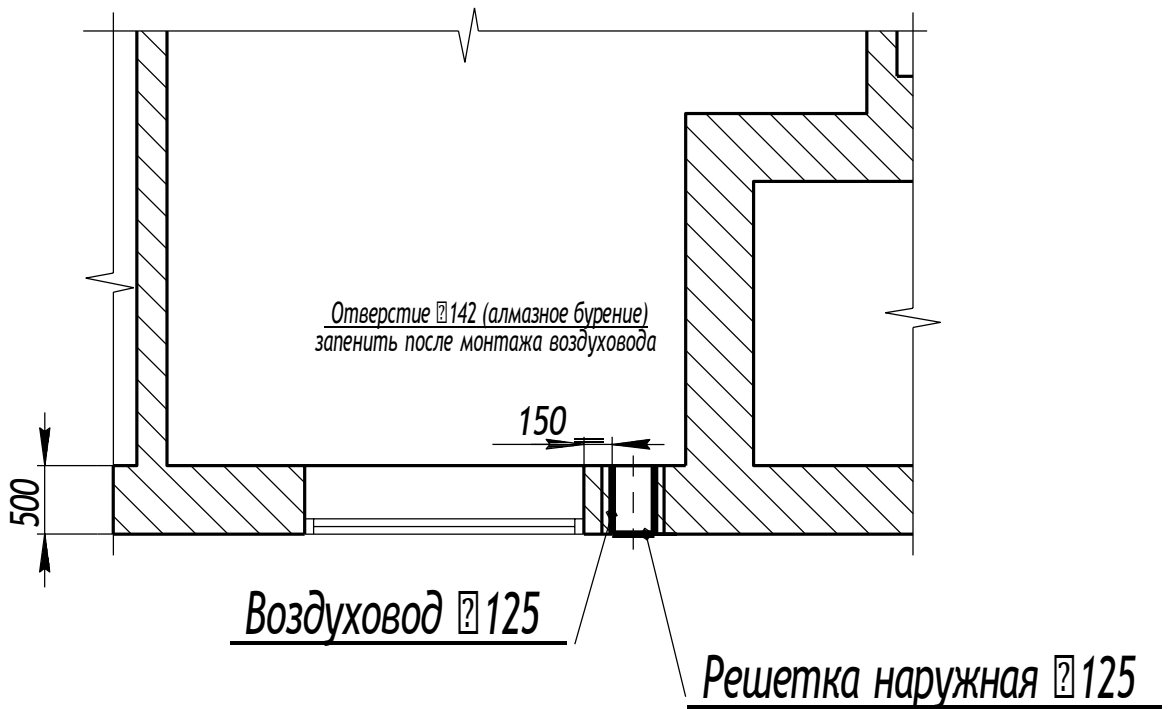
Узел прохода вентфасада
воздуховодом вентиляции

Стадия	Лист	Листов
РД	3	5

Развертка стены

ООО НПП
"Чистый Воздух"

A-A



Согласовано

Взам. инв. №

Полп. и дата

Инв. № полл.

Изм.	Колуч.	Лист	Подок.	Подп.	Дата
I	III	Михайлов			
Разработал	Михайлов				

Типовой проект

Узел прохода вентфасада
воздуховодом вентиляции

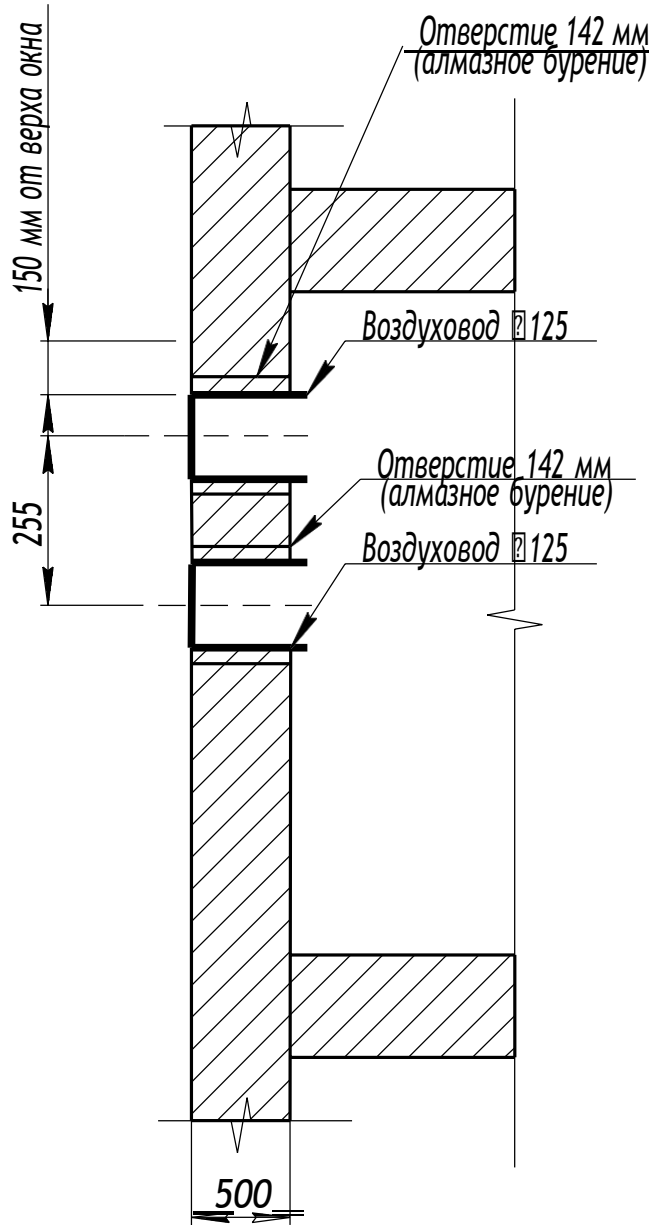
Стадия	Лист	Листов
РД	4	5

Разрез А-А

ООО НПП
"Чистый Воздух"

Формат А4

Б-Б



Согласовано

Взам. инв. №

Полн. и дата

Инв. № подл.

Изм.	Колуч.	Лист	Подок.	Подп.	Дата

Типовой проект

Узел прохода вентфасада
воздуховодом вентиляции

Разрез Б-Б

Стадия	Лист	Листов
РД	5	5

ООО НПП
"Чистый Воздух"

**Приложение к типовому проекту
«Узел прохода вентфасада воздуховодом вентиляции».**

Фотографии:

1. Сверление отверстия безударным методом в стене.
2. Выполненные отверстия под вентиляцию.
3. Установка вентканалов и вентиляторов.
4. Наружные решетки, установленные в канал.
5. Наружные решетки, установленные в канал.

Фото 1. Сверление отверстия безударным методом в стене



Фото 2. Выполненные отверстия под вентиляцию.

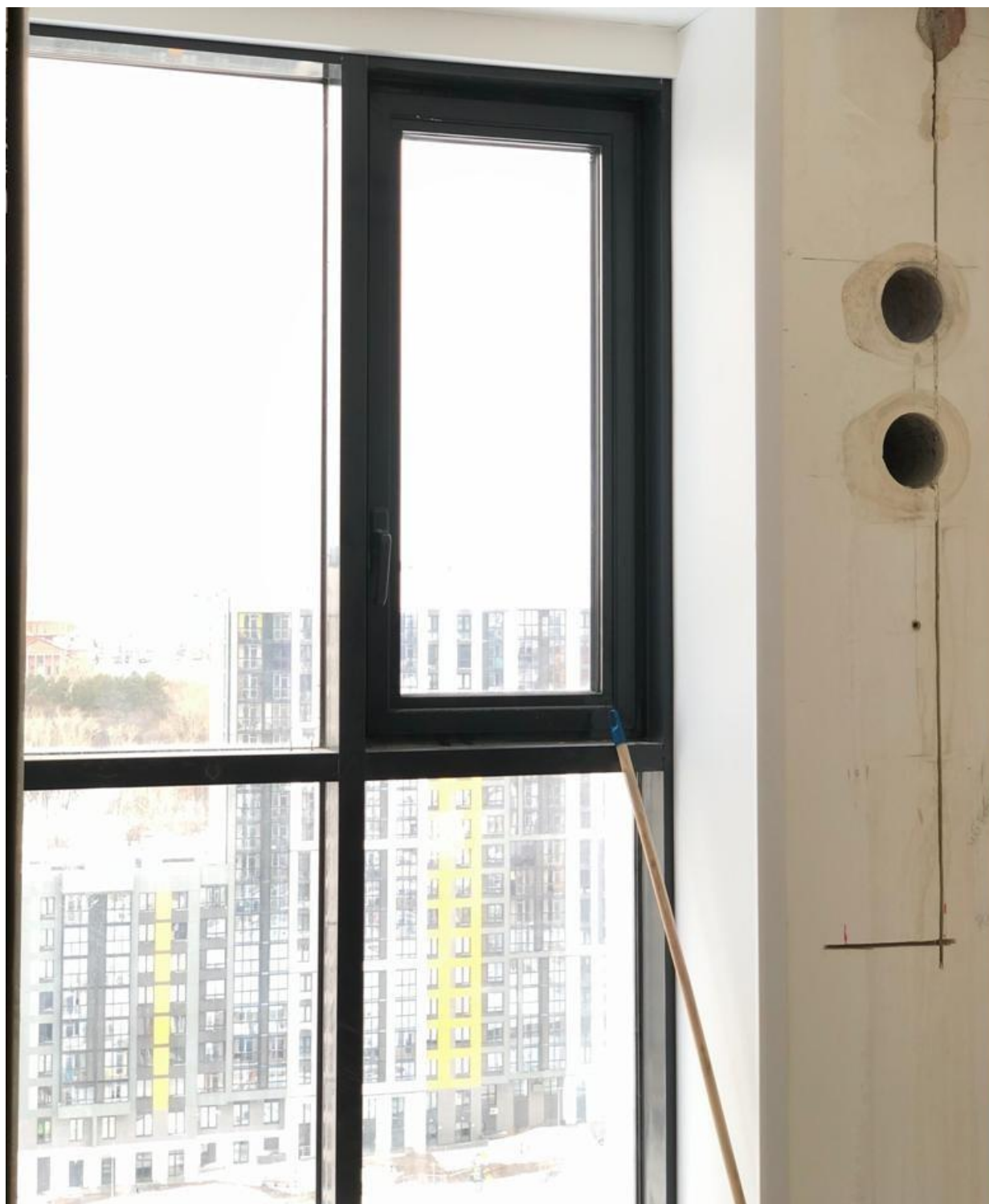


Фото 3. Установка вентканалов и вентиляторов.

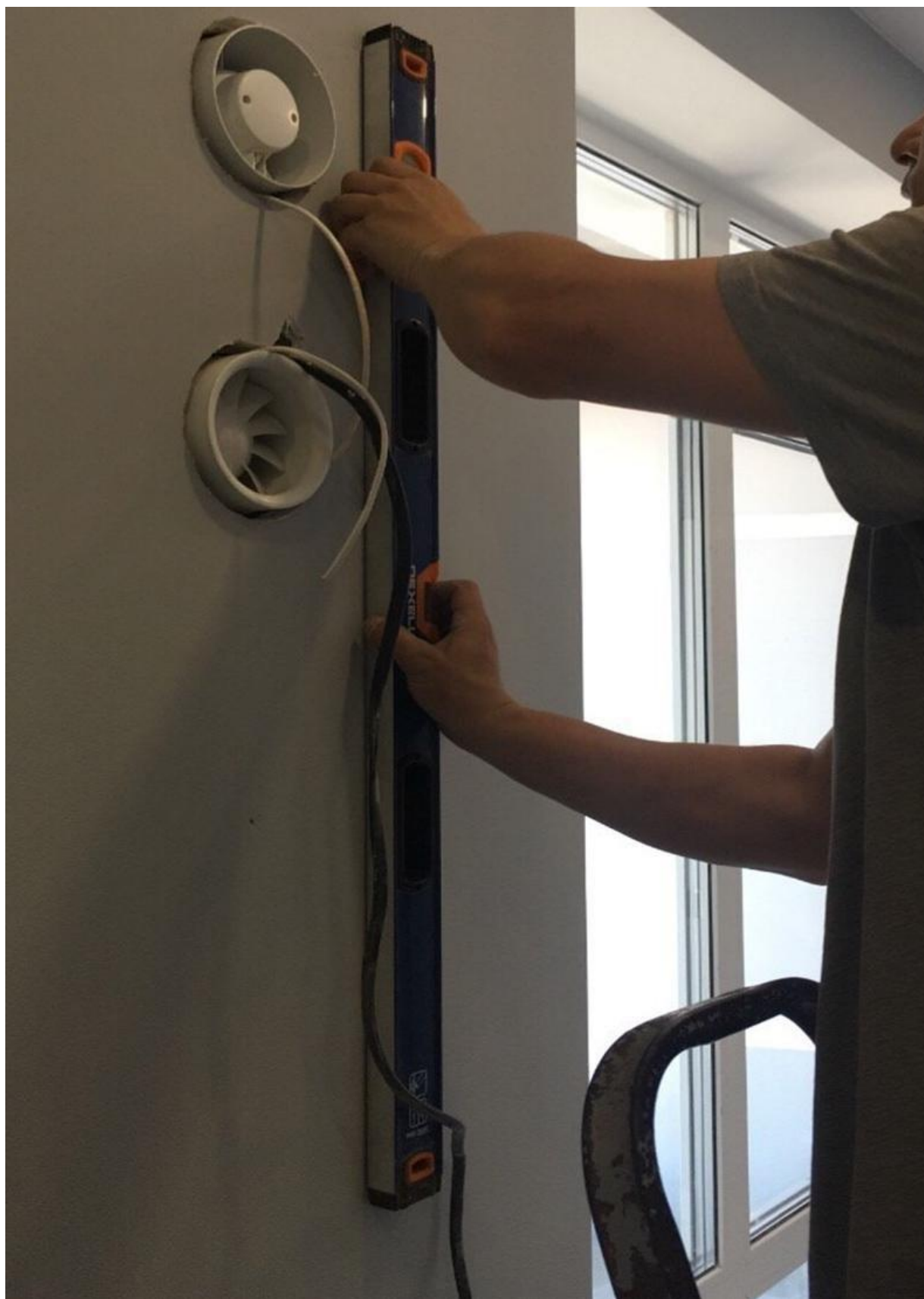


Фото 4. Наружные решетки, установленные в канал.



Фото 5. Наружные решетки, установленные в канал.



ООО "Научно-Производственное
Предприятие "Чистый воздух"
+7 (495) 120-56-50

Типовой проект

"Узел прохода вентфасада воздуховода вентиляции"

ЖК "Headliner", г. Москва,
Шмитовский пр-д, 39

Москва 2020г.

ООО "Научно-Производственное
Предприятие "Чистый воздух"
+7 (495) 120-56-50

Типовой проект

"Узел прохода вентфасада воздуховода вентиляции"

Заказчик ЖК "Headliner", г. Москва, Шмитовский пр-д, 39

Главный инженер проекта Михайлов Д.М.

Согласовано

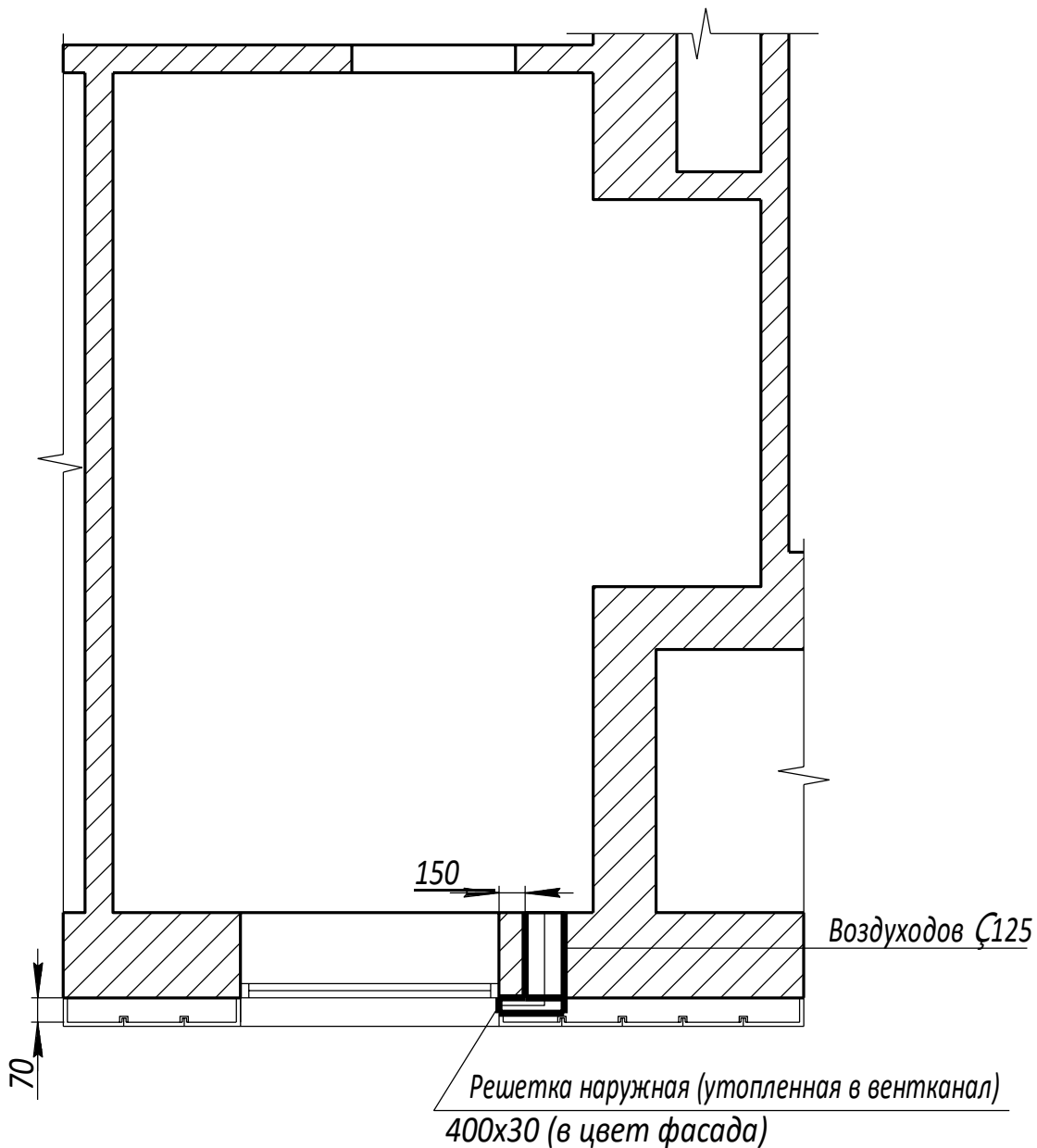
Выполнил

Михайлов Д.М.

Москва 2020г.

1. Общие сведения о проектируемом объекте.
 - 1.1. Настоящий типовый проект на стадии «Рабочая документация» разработан для выполнения работ по устройству прохода системы воздухозабора для приточной вентиляции через наружные ограждающие конструкции здания для ЖК «Headliner».
 - 1.2. Проект содержит требования, предъявляемые к производству работ, а так же требования по сохранности фасада здания.
 - 1.3. Производство работ по настоящему проекту не специализированной организацией не допускается.
 - 1.4. Работы по настоящему проекту должны проводиться с соблюдением норм и правил охраны труда и противопожарной безопасности.
2. Требования к производству работ.
 - 2.1. Устройство отверстия в несущей конструкции наружной стены:
 - 2.1.1. Устройство отверстия для прохода воздуховода в несущей конструкции наружной стены дома допускается в простенок шириной не менее 450 мм.
 - 2.1.2. Расстояние от вертикального края оконного откоса до ближней кромки отверстия (в плане) должно быть не менее 150 мм.
 - 2.1.3. Расстояние от горизонтального края оконного откоса до ближней кромки отверстия (по вертикали) должно быть не менее 150 мм.
 - 2.1.4. Максимальный допустимый размер выполняемого отверстия для прохода воздуховода в несущей конструкции наружной стены не более 200 мм.
 - 2.1.5. Глубина сверления должна быть не более толщины несущей конструкции наружной стены.
 - 2.1.6. Сверление отверстия выполняется изнутри помещения. Сверление отверстия выполняется специализированным инструментом безударным способом с применением сверлильной коронки. Выполнение отверстия перфоратором запрещается.
 - 2.1.7. Подачу сверлильной коронки при окончании сверления осуществлять на минимальной скорости для снижения вероятности скола поверхности несущей конструкции наружной стены.
 - 2.2. Работы по временному демонтажу наружных конструкций:
 - 2.2.1. Работы по временному демонтажу части наружных конструкций вентилируемого фасада производятся с привлечением промышленных альпинистов.
 - 2.2.2. Запрещается проводить работы по демонтажу/монтажу наружных конструкций без страховочных приспособлений, защищающих от возможного падения элементов конструкций.
 - 2.2.3. Демонтировать боковой металлический откос обрамления оконного проема со стороны выполненного отверстия в несущей конструкции наружной стены.
 - 2.2.4. Демонтировать часть наружного утеплителя в месте устройства отверстия в несущей конструкции наружной стены.
 - 2.2.5. Запрещается демонтаж и нарушение несущих металлических конструкций каркаса вентилируемого фасада.
 - 2.3. Монтажные работы:
 - 2.3.1.1. Монтаж воздуховода приточной вентиляции через проем в наружной стене производить в соответствии с разработанной проектной документацией раздел «ОВ» и требованиями СП 73.15550.2012 «Внутренние санитарно-технические системы».
 - 2.3.2. Устройство утепления воздуховода приточной вентиляции в месте прохода через конструкцию несущей наружной стены, и герметизация прохода обязательны.
 - 2.3.3. Обязательно устройство обратного клапана на воздуховоде приточной вентиляции в соответствии с разработанной проектной документацией раздел «ОВ».
 - 2.3.4. В демонтированном боковом металлическом откосе обрамления оконного проема, в месте примыкания вновь установленного воздуховода вырезать прямоугольное отверстие 204x60мм.
 - 2.3.5. Установить на металлический откос обрамления оконного проема, поверх отверстия решетку размером 204x60 мм.

Инд. № подл.	Подп. и дата	Взам. инв. №						Лист
							1.2	
Изм.	Кол.уч.	Лист	№ док.	Подп.	Дата			



1. Размер крепежа вентфасада 35мм

Согласовано	

Взам. инв. №

Подп. и дата

Инв. № подл.

Изм.	Кол.уч.	Лист	Подок.	Подп.	Дата

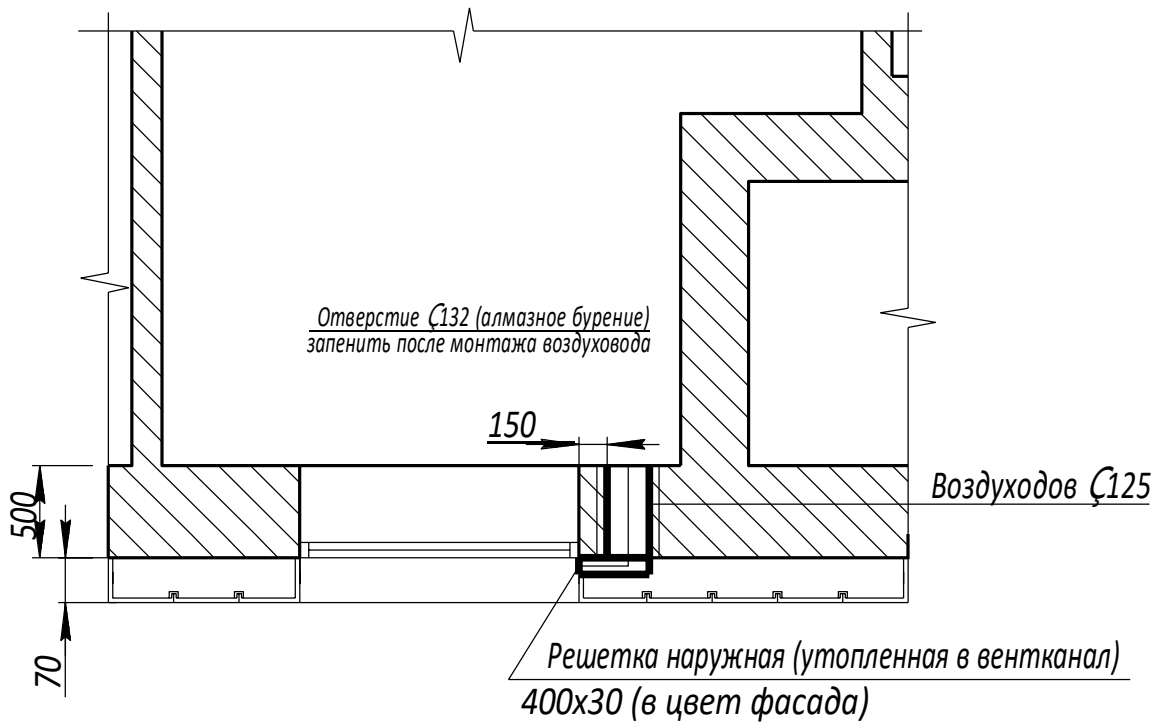
Типовой проект

Узел прохода вентфасада
воздуховодом вентиляции

План помещения

Стадия	Лист	Листов
РД	2	
	000-НПП	
"Чистый воздух" Формат А4		

A-A



1. Размер крепежа вентфасада 35мм

Согласовано

Взам. инв. №

Подп. и дата

Инв. № подл.

Изм.	Кол.уч.	Лист	Подок.	Подп.	Дата

Типовой проект

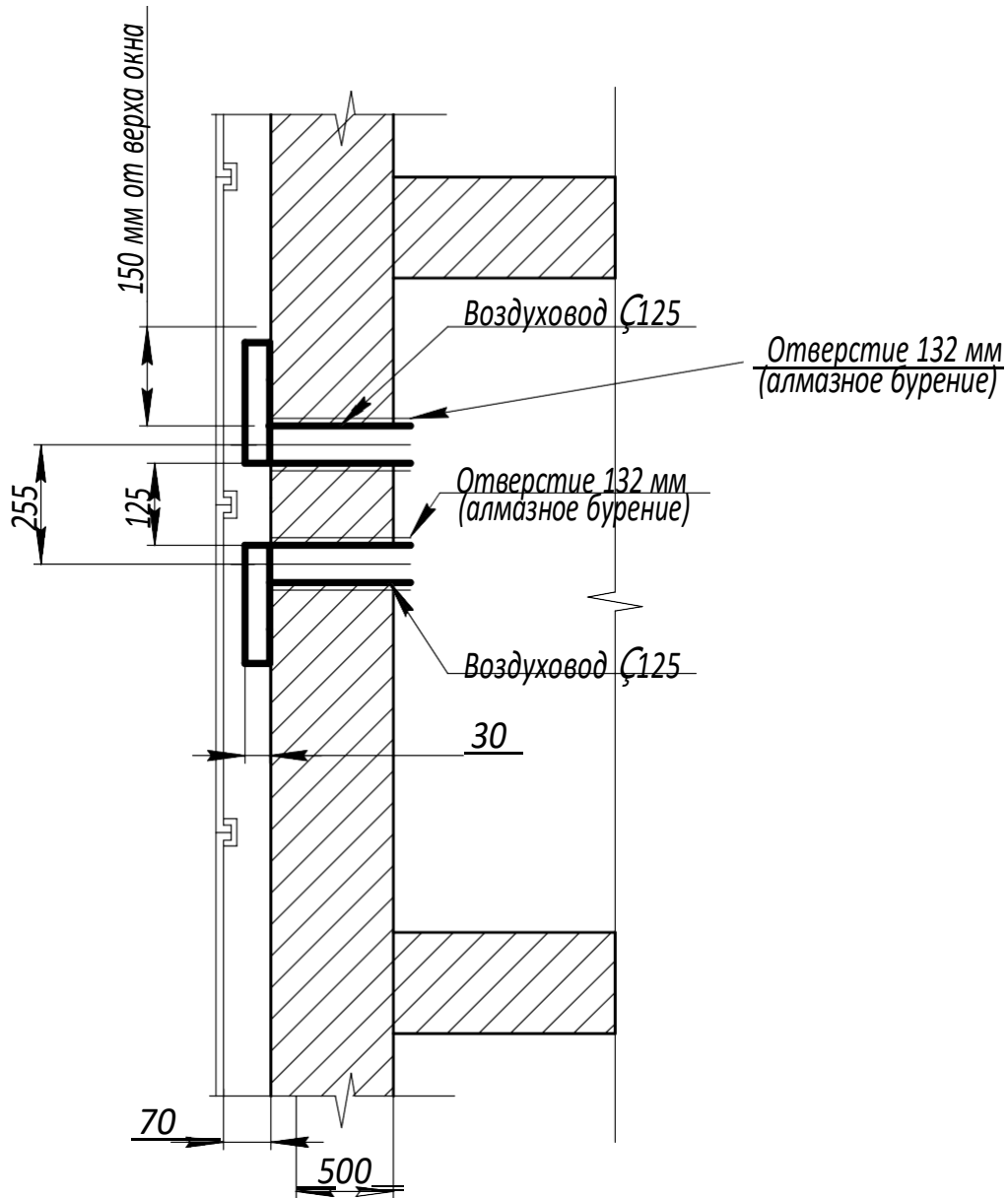
Узел прохода вентфасада
воздуховодом вентиляции

Стадия	Лист	Листов
РД	5	

Разрез А-А

ООО НПП
"Чистый воздух"

Б-Б



Согласовано

Взам. инв. №

Подп. и дата

Инв. № подл.

Изм.	Кол.уч.	Лист	Подок.	Подп.	Дата

Типовой проект

Узел прохода вентфасада
воздуховодом вентиляции

Стадия	Лист	Листов
РД	6	

Разрез Б-Б

ООО НПП
"Чистый воздух"

**Приложение к типовому проекту
«Узел прохода вентфасада воздуховодом вентиляции».**

Фотографии:

1. Сверление отверстия безударным методом в стене.
2. Выполненные отверстия под вентиляцию.
3. Установка вентканалов и вентиляторов.
4. Наружные решетки, установленные в канал, в откосе.
5. Внешний вид установленной системы.

Фото 1. Сверление отверстия безударным методом в стене



Фото 2. Выполненные отверстия под вентиляцию.

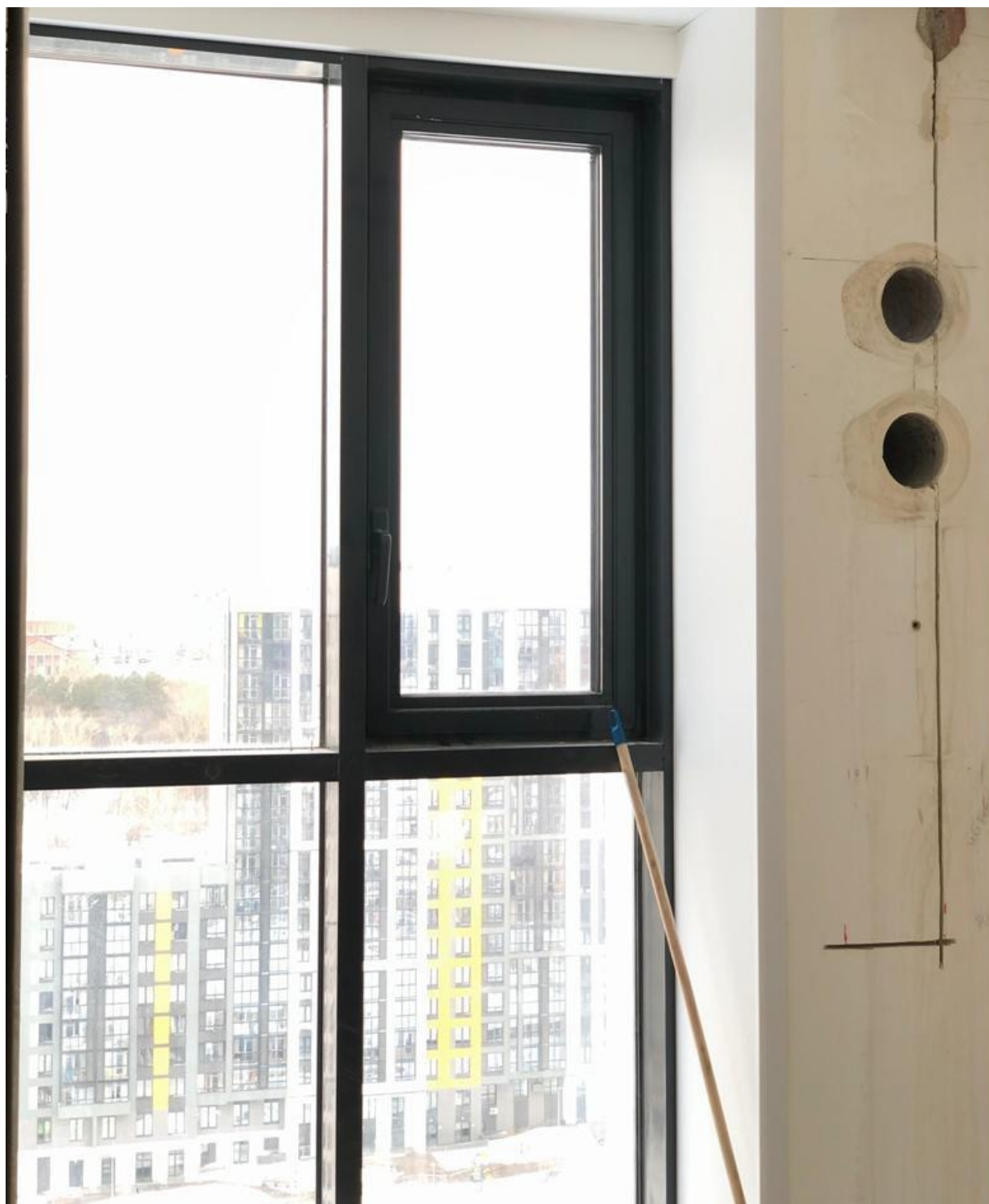


Фото 3. Установка вентканалов и вентиляторов.

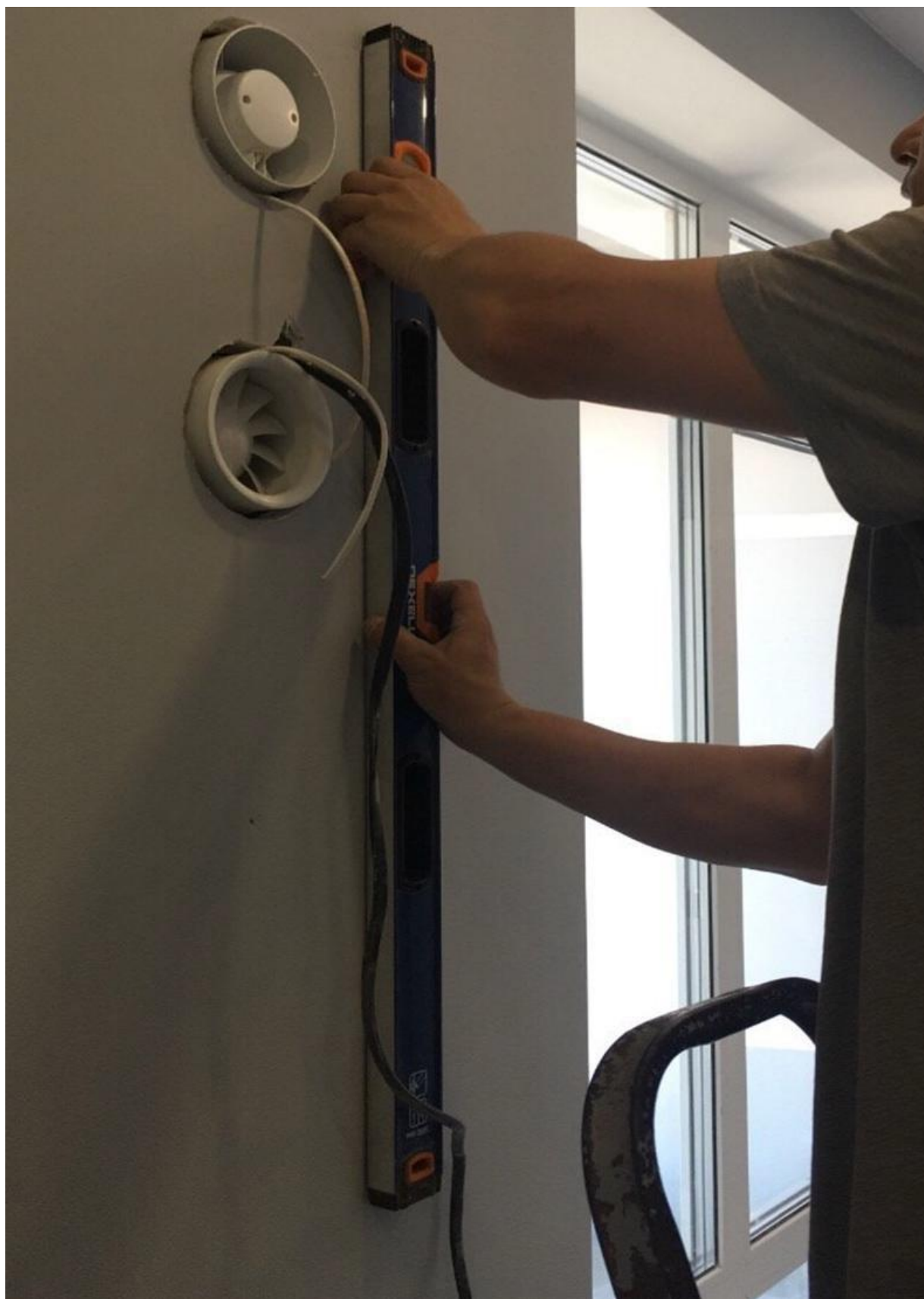


Фото 4. Наружные решетки, установленные в канал, в откосе.

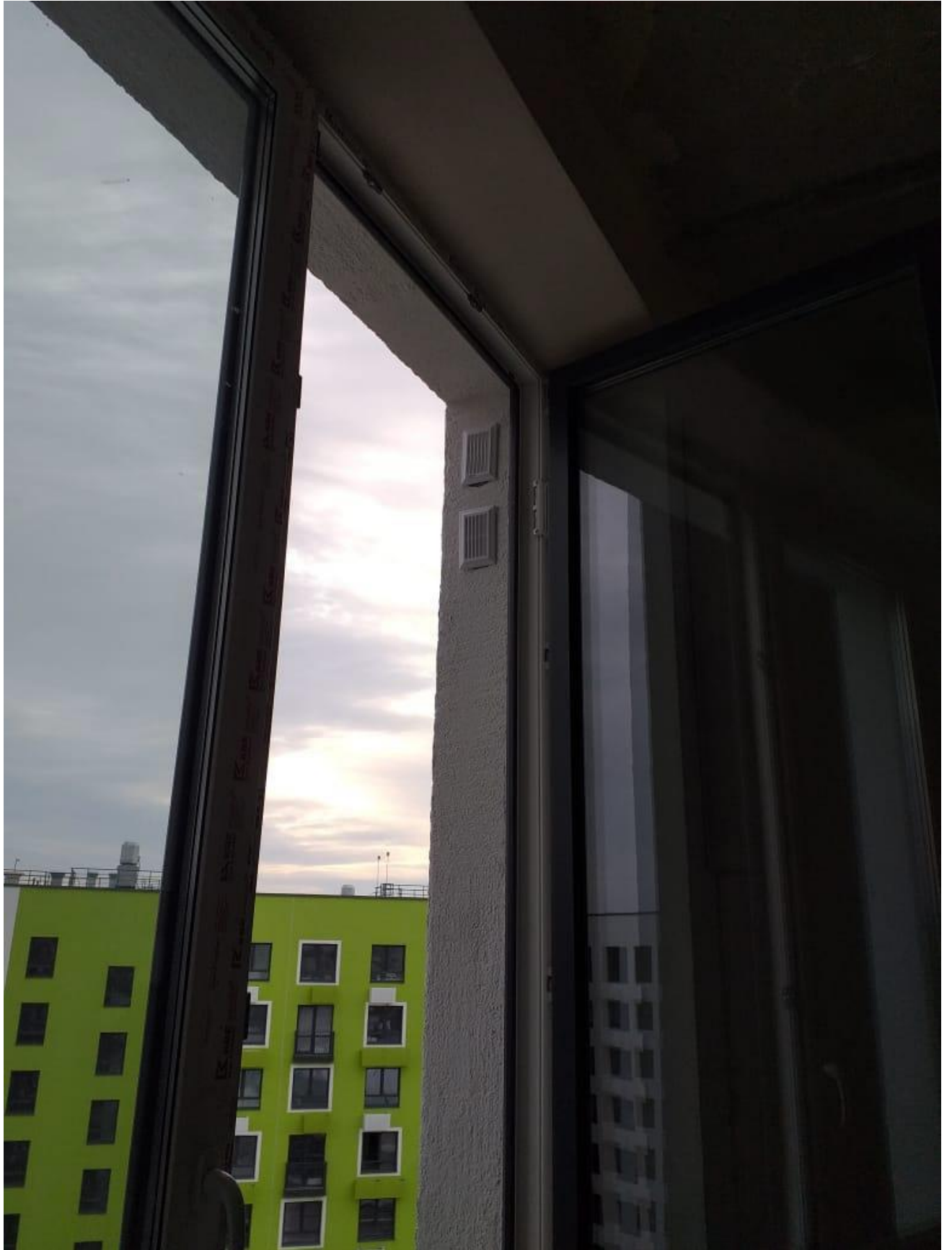
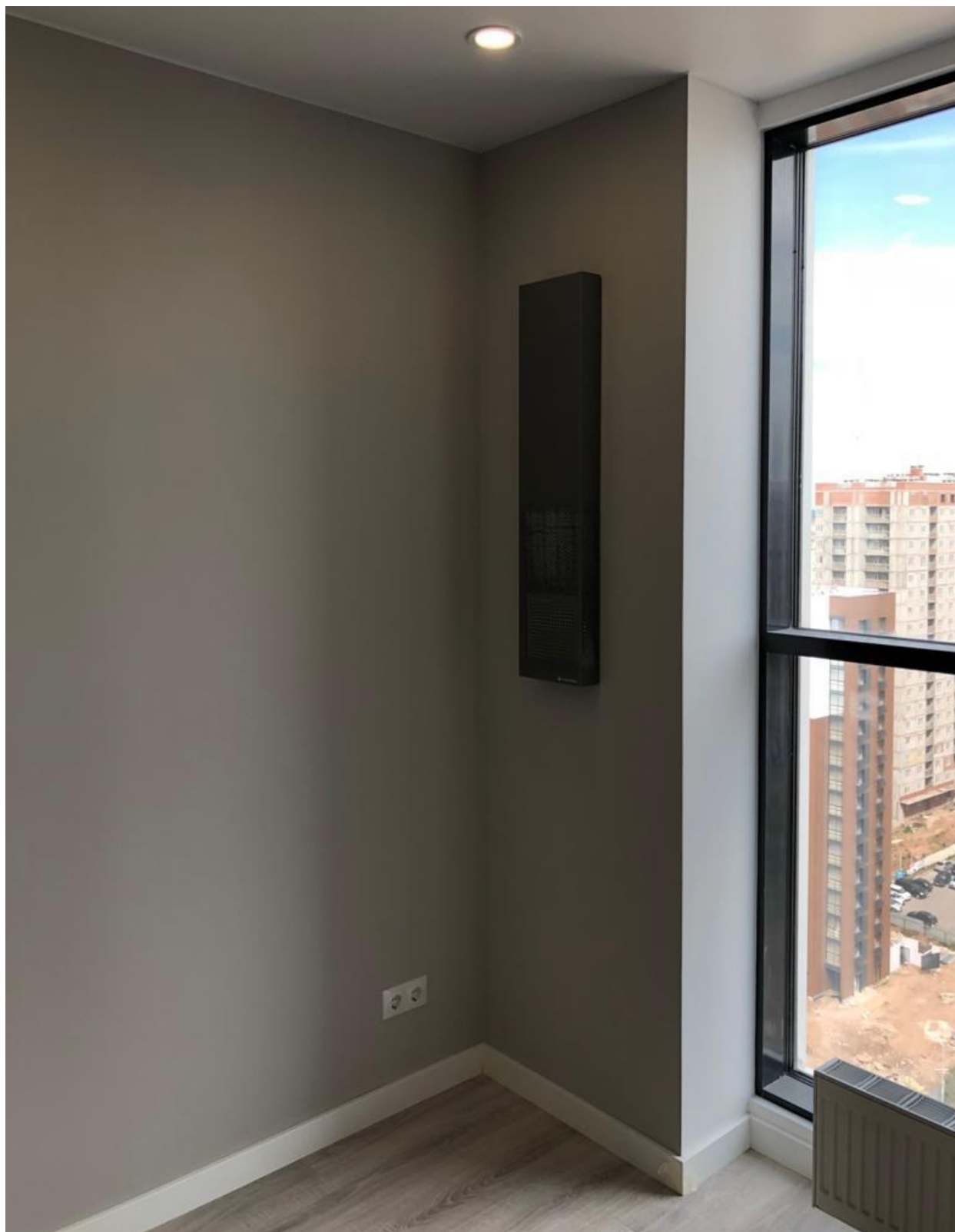


Фото 5. Внешний вид установленной системы.



ООО "Научно-Производственное
Предприятие "Чистый воздух"
+7 (495) 120-56-50

Типовой проект

"Узел прохода вентфасада воздуховода вентиляции"

ЖК "Headliner", г. Москва,
Шмитовский пр-д, 39

Москва 2020г.

ООО "Научно-Производственное
Предприятие "Чистый воздух"
+7 (495) 120-56-50

Типовой проект

"Узел прохода вентфасада воздуховода вентиляции"

Заказчик ЖК "Headliner", г. Москва, Шмитовский пр-д, 39

Главный инженер проекта Михайлов Д.М.

Согласовано

Выполнил

.....
.....
Михайлов Д.М.

Москва 2020г.

Ведомость рабочих чертежей основного комплекта

Лист	Наименование	Примечание
1	Вентиляция и кондиционирование. Общие данные	
2	План помещения	
3	Развертка стены под вентфасадом	
4	Развертка стены, вид с улицы	
5	Разрез А-А	
6	Разрез Б-Б	

Ведомость ссылочных и прилагаемых документов

Обозначение	Наименование	Примечание
ССЫЛОЧНЫЕ ДОКУМЕНТЫ		
ГОСТ Р 21.1101-2009	Основные требования к Проектной и Рабочей Документации	
СП 73.13330.2012	Внутренние санитарно-технические системы зданий	
СП 131.13330.2012	Строительная климатология	
СП 60.13330.2012	Отопление, вентиляция и кондиционирование воздуха	
ФЗ № 123	Технический регламент о требованиях пожарной безопасности. Федеральный закон	
СП 7.13130.2009	Отопление, вентиляция и кондиционирование. Противопожарные требования	
ПРИЛАГАЕМЫЕ ДОКУМЕНТЫ		
	Спецификация оборудования и материалов	

Мы ООО "Научно-Производственное Предприятие "Чистый воздух" обязуемся до начала монтажных работ произвести демонтаж откоса и сделать узкий прокол в месте предполагаемого проема. Установить сигнальную ленту снизу здания в потенциально опасных местах по всему периметру в соответствии с действующим законодательством.

Технические решения, принятые в рабочих чертежах, соответствуют требованиям экологических, санитарно - гигиенических, противопожарных и других норм, действующих на территории РФ и обеспечивают безопасную для жизни и здоровья людей эксплуатацию объекта при соблюдении решений, предусмотренных настоящим проектом.

Главный инженер проекта

/Михайлов Д.М./

Согласовано

Взам. инв. №

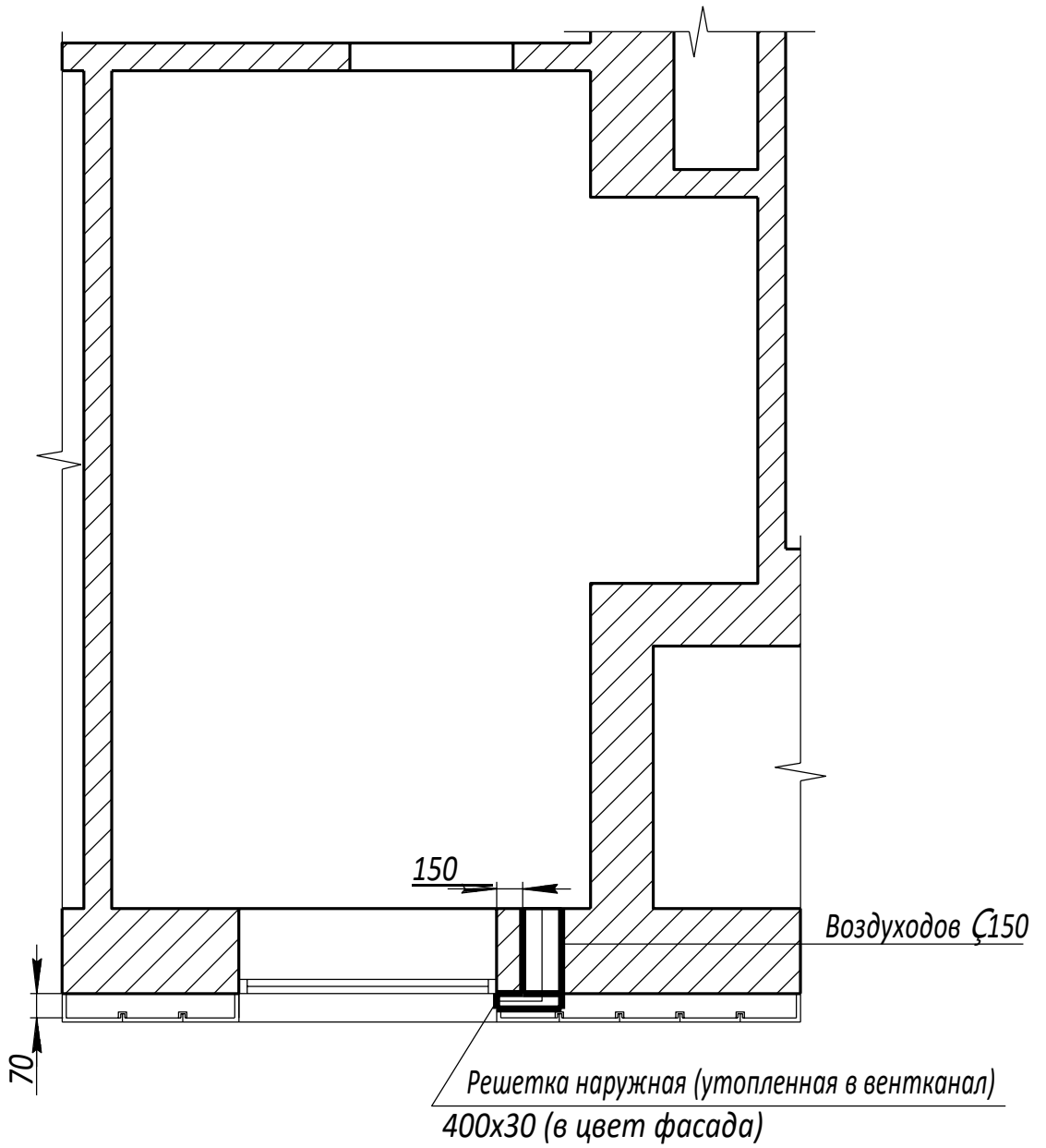
Подп. и дата

Инв. № подл.

Изм.	Кол.уч.	Лист	№ док.	Подп.	Дата			
						Типовой проект		
Узел прохода вентфасада воздуховодом вентиляции						Стадия	Лист	Листов
						РД	1.1	
Вентиляция и кондиционирование Общие данные						ООО НПП "Чистый воздух"		

1. Общие сведения о проектируемом объекте.
 - 1.1. Настоящий типовый проект на стадии «Рабочая документация» разработан для выполнения работ по устройству прохода системы воздухозабора для приточной вентиляции через наружные ограждающие конструкции здания для ЖК «Headliner».
 - 1.2. Проект содержит требования, предъявляемые к производству работ, а так же требования по сохранности фасада здания.
 - 1.3. Производство работ по настоящему проекту не специализированной организацией не допускается.
 - 1.4. Работы по настоящему проекту должны проводиться с соблюдением норм и правил охраны труда и противопожарной безопасности.
2. Требования к производству работ.
 - 2.1. Устройство отверстия в несущей конструкции наружной стены:
 - 2.1.1. Устройство отверстия для прохода воздуховода в несущей конструкции наружной стены дома допускается в простенок шириной не менее 450 мм.
 - 2.1.2. Расстояние от вертикального края оконного откоса до ближней кромки отверстия (в плане) должно быть не менее 150 мм.
 - 2.1.3. Расстояние от горизонтального края оконного откоса до ближней кромки отверстия (по вертикали) должно быть не менее 150 мм.
 - 2.1.4. Максимальный допустимый размер выполняемого отверстия для прохода воздуховода в несущей конструкции наружной стены не более 200 мм.
 - 2.1.5. Глубина сверления должна быть не более толщины несущей конструкции наружной стены.
 - 2.1.6. Сверление отверстия выполняется изнутри помещения. Сверление отверстия выполняется специализированным инструментом безударным способом с применением сверлильной коронки. Выполнение отверстия перфоратором запрещается.
 - 2.1.7. Подачу сверлильной коронки при окончании сверления осуществлять на минимальной скорости для снижения вероятности скола поверхности несущей конструкции наружной стены.
 - 2.2. Работы по временному демонтажу наружных конструкций:
 - 2.2.1. Работы по временному демонтажу части наружных конструкций вентилируемого фасада производятся с привлечением промышленных альпинистов.
 - 2.2.2. Запрещается проводить работы по демонтажу/монтажу наружных конструкций без страховочных приспособлений, защищающих от возможного падения элементов конструкций.
 - 2.2.3. Демонтировать боковой металлический откос обрамления оконного проема со стороны выполненного отверстия в несущей конструкции наружной стены.
 - 2.2.4. Демонтировать часть наружного утеплителя в месте устройства отверстия в несущей конструкции наружной стены.
 - 2.2.5. Запрещается демонтаж и нарушение несущих металлических конструкций каркаса вентилируемого фасада.
 - 2.3. Монтажные работы:
 - 2.3.1.1. Монтаж воздуховода приточной вентиляции через проем в наружной стене производить в соответствии с разработанной проектной документацией раздел «ОВ» и требованиями СП 73.15550.2012 «Внутренние санитарно-технические системы».
 - 2.3.2. Устройство утепления воздуховода приточной вентиляции в месте прохода через конструкцию несущей наружной стены, и герметизация прохода обязательны.
 - 2.3.3. Обязательно устройство обратного клапана на воздуховоде приточной вентиляции в соответствии с разработанной проектной документацией раздел «ОВ».
 - 2.3.4. В демонтированном боковом металлическом откосе обрамления оконного проема, в месте примыкания вновь установленного воздуховода вырезать прямоугольное отверстие 204x60мм.
 - 2.3.5. Установить на металлический откос обрамления оконного проема, поверх отверстия решетку размером 204x60 мм.

Инд. № подл.	Подп. и дата	Взам. инв. №							Лист
									1.2
			Изм.	Кол.уч.	Лист	№ док.	Подп.	Дата	



1. Размер крепежа вентфасада 35мм

Согласовано	

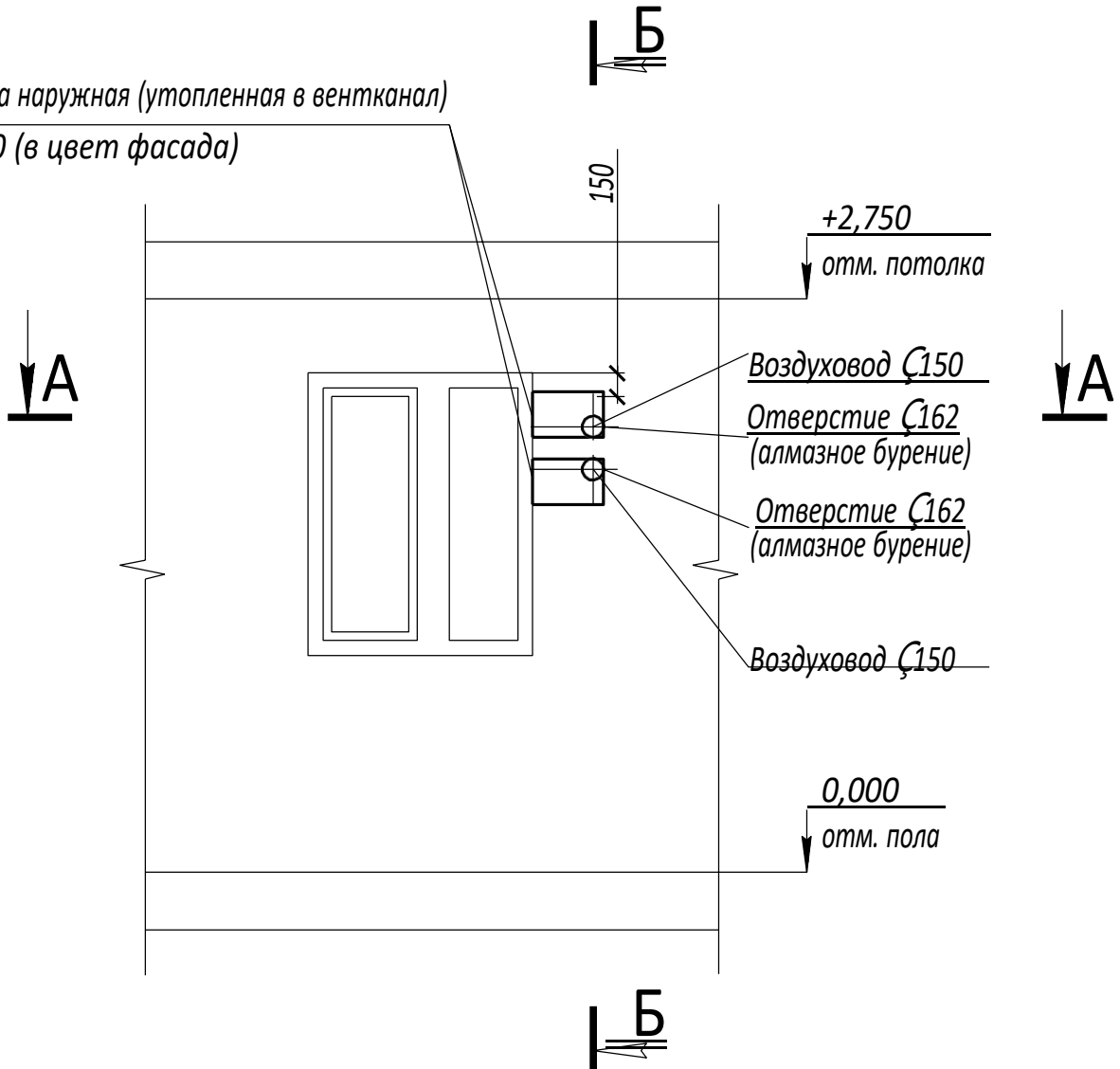
Инв. № подл.	Подп. и дата	Взам. инв. №

Изм.	Кол.уч.	Лист	Подок.	Подп.	Дата

Типовой проект		
Узел прохода вентфасада воздуховодом вентиляции		Стадия
		Лист
План помещения		Листов
		Формат A4

РД 2
ООО НПФ
"Чистый воздух"

Решетка наружная (утопленная в вентканал)
400x30 (в цвет фасада)



Согласовано

Взам. инв. №

Подп. и дата

Инв. № подл.

Изм.	Кол.уч.	Лист	№ док.	Подп.	Дата

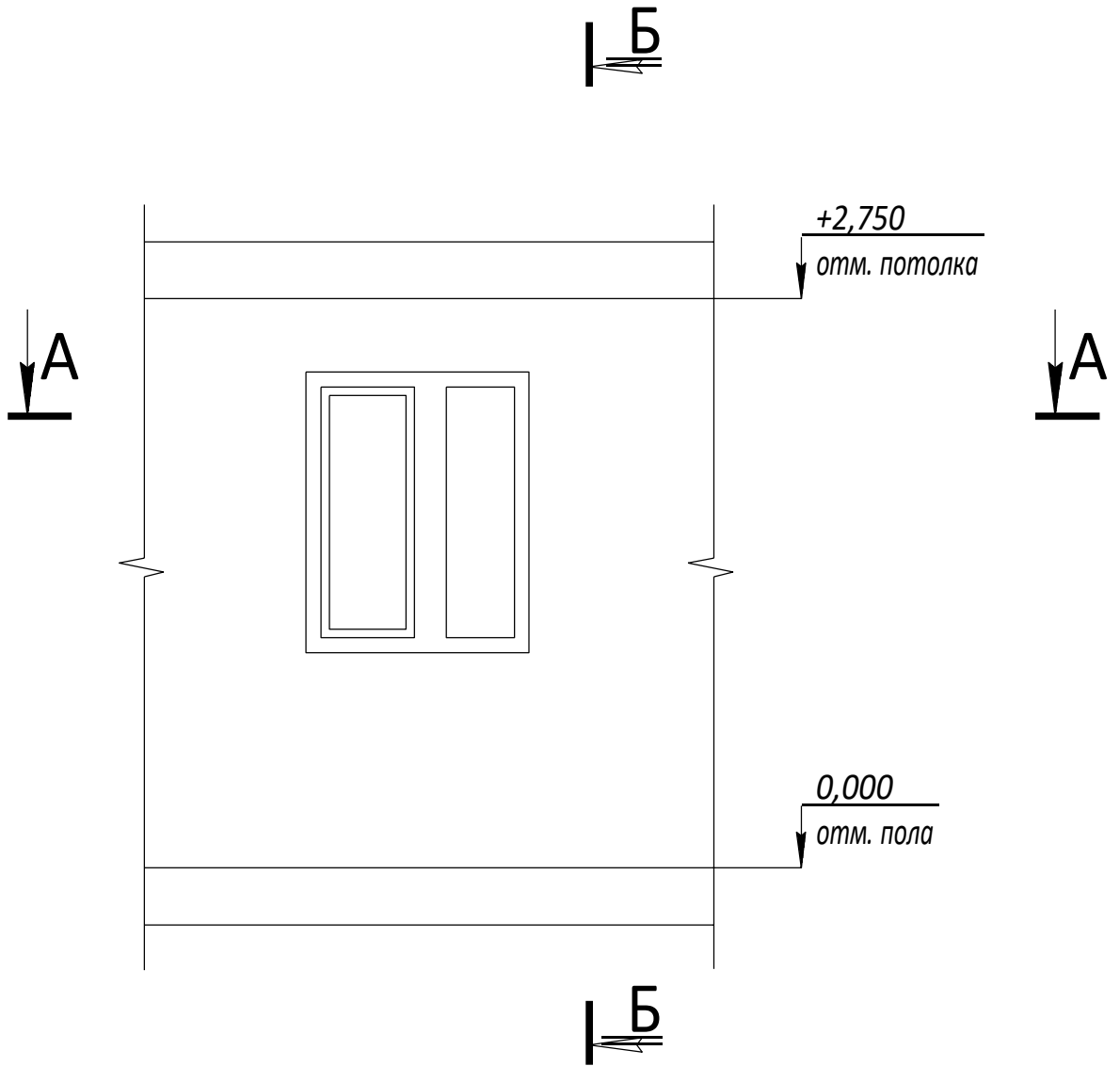
Типовой проект

Узел прохода вентфасада
воздуховодом вентиляции

Развертка стены под вент фасадом

Стадия	Лист	Листов
РД	3	

ООО НПП
"Чистый воздух"



Согласовано	

Взам. инв. №	
--------------	--

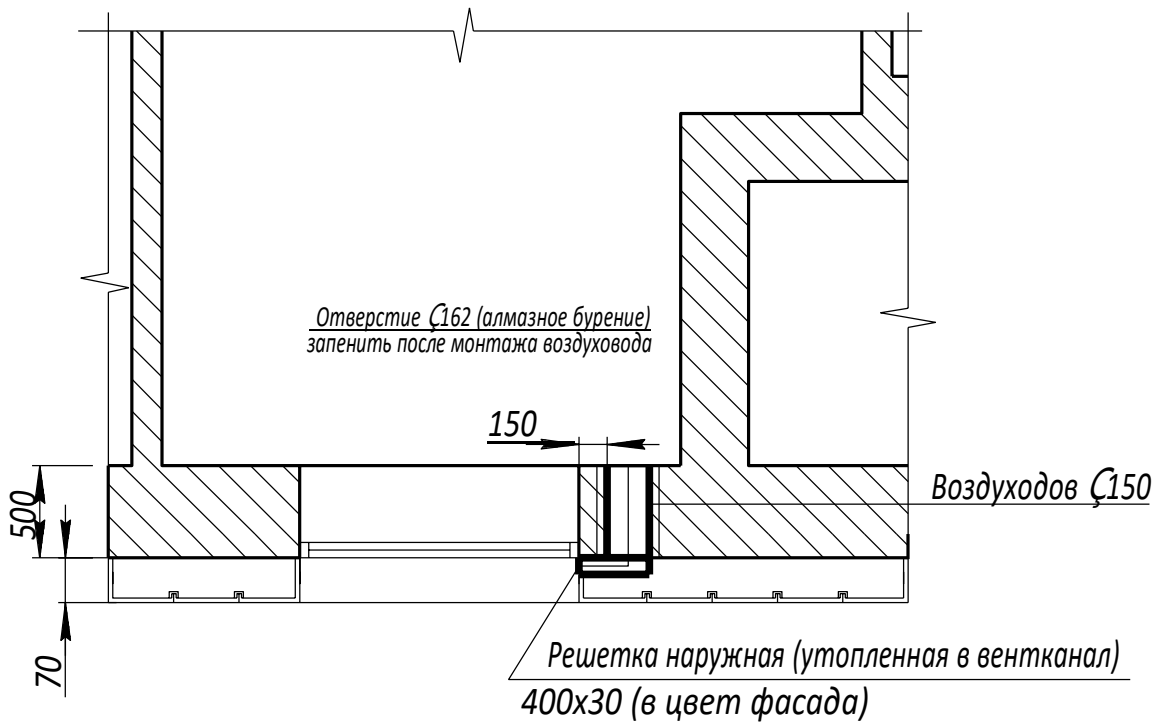
Подп. и дата	
--------------	--

Инв. № подл.	
--------------	--

Изм.	Кол.уч.	Лист	№ док.	Подп.	Дата

Типовой проект				
Узел прохода вентфасада воздуховодом вентиляции		Стадия	Лист	Листов
		РД	4	
Развертка стены, вид с улицы		ООО НПП "Чистый воздух"		

A-A



1. Размер крепежа вентфасада 35мм

Согласовано

Взам. инв. №

Подп. и дата

Инв. № подл.

Изм.	Кол.уч.	Лист	№ док.	Подп.	Дата

Типовой проект

Узел прохода вентфасада
воздуховодом вентиляции

Стадия	Лист	Листов
РД	5	

Разрез А-А

ООО НПП
"Чистый воздух"

**Приложение к типовому проекту
«Узел прохода вентфасада воздуховодом вентиляции».**

Фотографии:

1. Сверление отверстия безударным методом в стене.
2. Выполненные отверстия под вентиляцию.
3. Установка вентканалов и вентиляторов.
4. Наружные решетки, установленные в канал, в откосе.
5. Внешний вид установленной системы.

Фото 1. Сверление отверстия безударным методом в стене



Фото 2. Выполненные отверстия под вентиляцию.

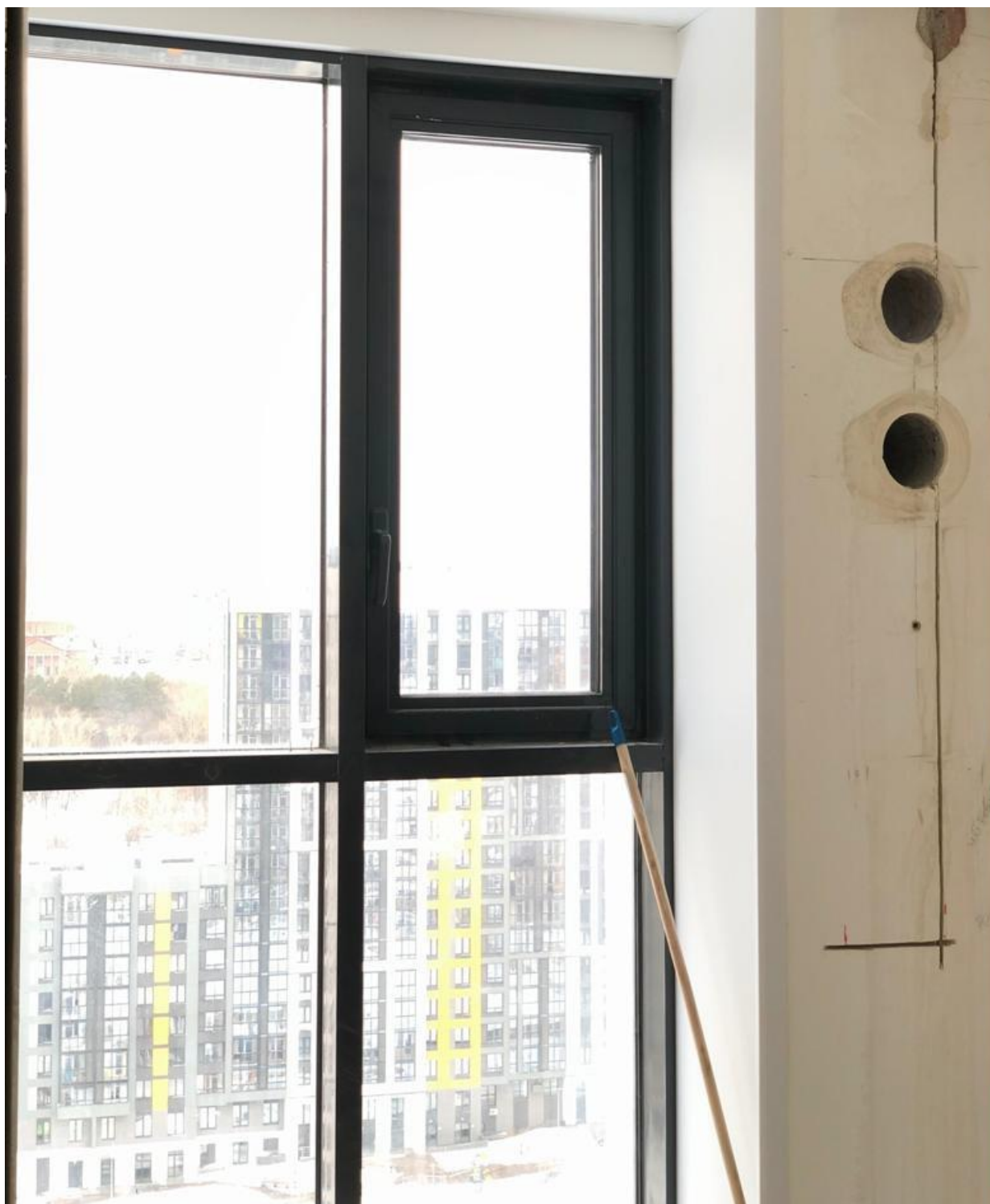


Фото 3. Установка вентканалов и вентиляторов.

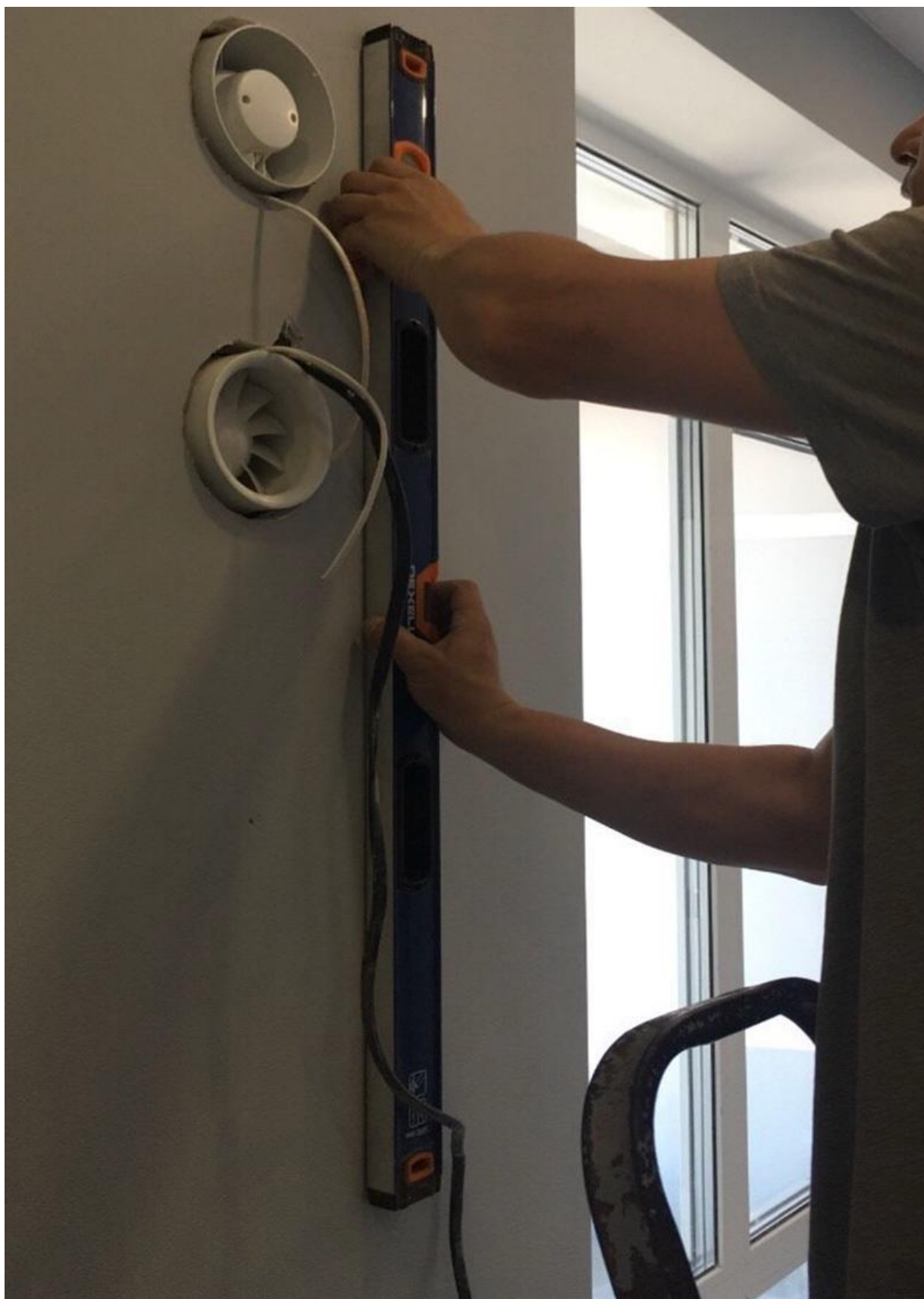
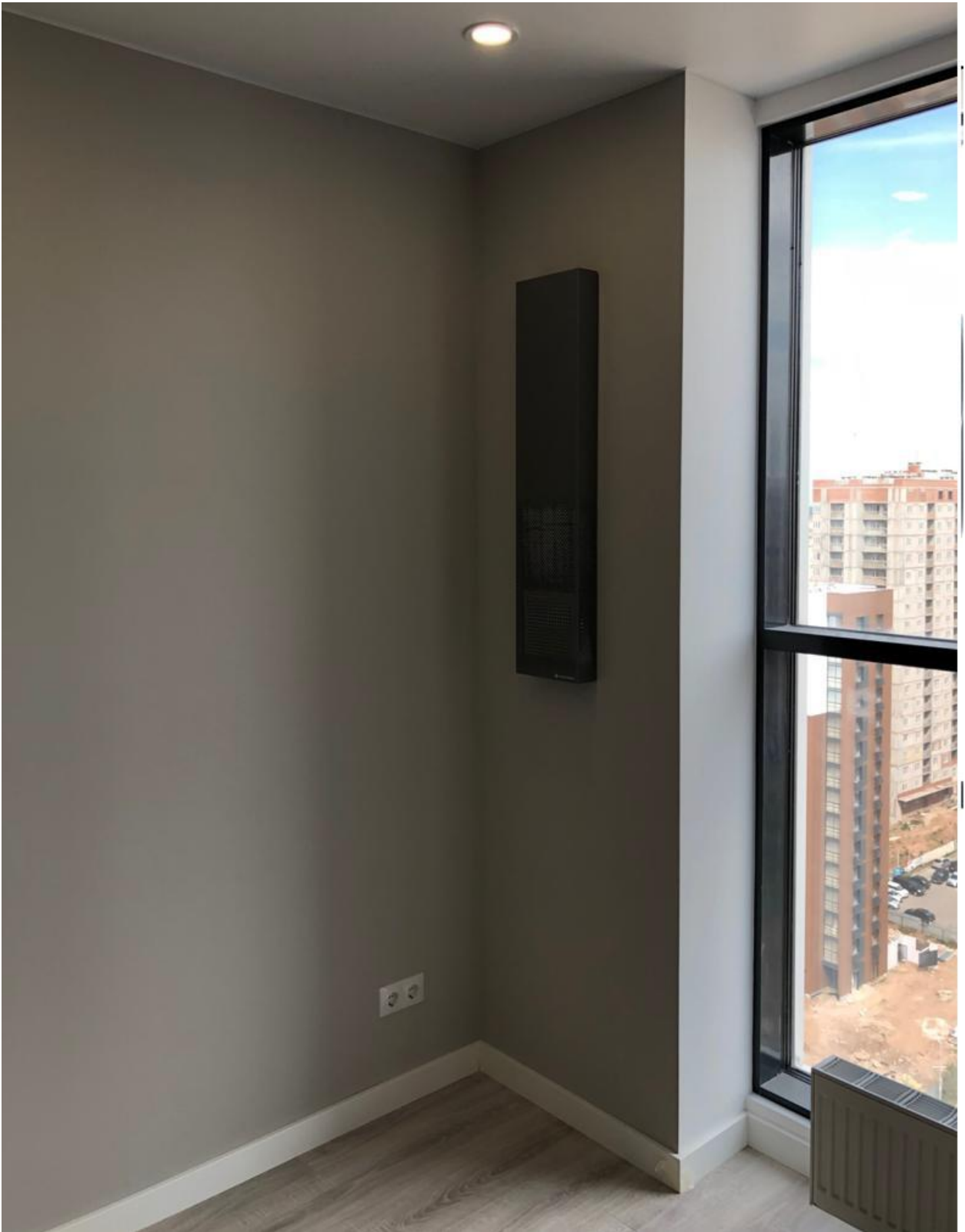


Фото 4. Наружные решетки, установленные в канал, в откосе.



Фото 5. Внешний вид установленной системы.



ООО "Научно-Производственное
Предприятие "Чистый воздух"
+7 (495) 120-56-50

Типовой проект

"Узел прохода вентфасада воздуховода вентиляции"

ЖК "Headliner", г. Москва,
Шмитовский пр-д, 39

Москва 2020г.

ООО "Научно-Производственное
Предприятие "Чистый воздух"
+7 (495) 120-56-50

Типовой проект

"Узел прохода вентфасада воздуховода вентиляции"

Заказчик ЖК "Headliner", г. Москва, Шмитовский пр-д, 39

Главный инженер проекта Михайлов Д.М.

Согласовано

Выполнил

Михайлов Д.М.

Москва 2020г.

Ведомость рабочих чертежей основного комплекта

Лист	Наименование	Примечание
1	Вентиляция и кондиционирование. Общие данные	
2	План помещения	
3	Развертка стены под вентфасадом	
4	Развертка стены, вид с улицы	
5	Разрез А-А	
6	Разрез Б-Б	

Ведомость ссылочных и прилагаемых документов

Обозначение	Наименование	Примечание
ССЫЛОЧНЫЕ ДОКУМЕНТЫ		
ГОСТ Р 21.1101-2009	Основные требования к Проектной и Рабочей Документации	
СП 73.13330.2012	Внутренние санитарно-технические системы зданий	
СП 131.13330.2012	Строительная климатология	
СП 60.13330.2012	Отопление, вентиляция и кондиционирование воздуха	
ФЗ № 123	Технический регламент о требованиях пожарной безопасности. Федеральный закон	
СП 7.13130.2009	Отопление, вентиляция и кондиционирование. Противопожарные требования	
ПРИЛАГАЕМЫЕ ДОКУМЕНТЫ		
	Спецификация оборудования и материалов	

Мы ООО "Научно-Производственное Предприятие "Чистый воздух" обязуемся до начала монтажных работ произвести демонтаж откоса и сделать узкий прокол в месте предполагаемого проема. Установить сигнальную ленту снизу здания в потенциально опасных местах по всему периметру в соответствии с действующим законодательством.

Технические решения, принятые в рабочих чертежах, соответствуют требованиям экологических, санитарно - гигиенических, противопожарных и других норм, действующих на территории РФ и обеспечивают безопасную для жизни и здоровья людей эксплуатацию объекта при соблюдении решений, предусмотренных настоящим проектом.

Главный инженер проекта

/Михайлов Д.М./

Согласовано

Взам. инв. №

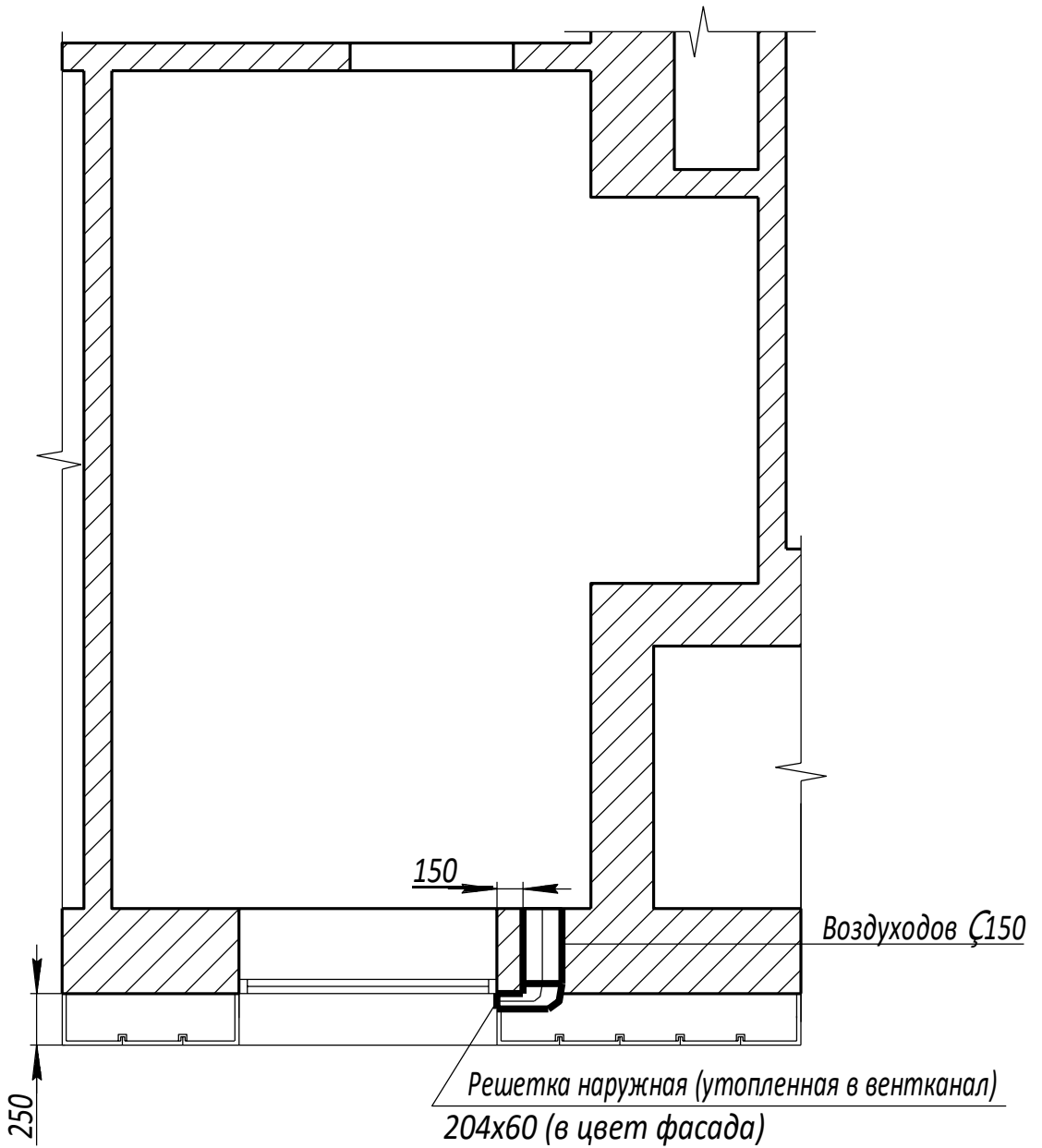
Подп. и дата

Инв. № подл.

Изм.	Кол.уч.	Лист	Подок.	Подп.	Дата	Типовой проект			
						Узел прохода вентфасада воздуховодом вентиляции	Стадия	Лист	Листов
							РД	1.1	
Вентиляция и кондиционирование Общие данные						ООО НПП "Чистый воздух"			

1. Общие сведения о проектируемом объекте.
 - 1.1. Настоящий типовый проект на стадии «Рабочая документация» разработан для выполнения работ по устройству прохода системы воздухозабора для приточной вентиляции через наружные ограждающие конструкции здания для ЖК «Headliner».
 - 1.2. Проект содержит требования, предъявляемые к производству работ, а так же требования по сохранности фасада здания.
 - 1.3. Производство работ по настоящему проекту не специализированной организацией не допускается.
 - 1.4. Работы по настоящему проекту должны проводиться с соблюдением норм и правил охраны труда и противопожарной безопасности.
2. Требования к производству работ.
 - 2.1. Устройство отверстия в несущей конструкции наружной стены:
 - 2.1.1. Устройство отверстия для прохода воздуховода в несущей конструкции наружной стены дома допускается в простенок шириной не менее 450 мм.
 - 2.1.2. Расстояние от вертикального края оконного откоса до ближней кромки отверстия (в плане) должно быть не менее 150 мм.
 - 2.1.3. Расстояние от горизонтального края оконного откоса до ближней кромки отверстия (по вертикали) должно быть не менее 150 мм.
 - 2.1.4. Максимальный допустимый размер выполняемого отверстия для прохода воздуховода в несущей конструкции наружной стены не более 200 мм.
 - 2.1.5. Глубина сверления должна быть не более толщины несущей конструкции наружной стены.
 - 2.1.6. Сверление отверстия выполняется изнутри помещения. Сверление отверстия выполняется специализированным инструментом безударным способом с применением сверлильной коронки. Выполнение отверстия перфоратором запрещается.
 - 2.1.7. Подачу сверлильной коронки при окончании сверления осуществлять на минимальной скорости для снижения вероятности скола поверхности несущей конструкции наружной стены.
 - 2.2. Работы по временному демонтажу наружных конструкций:
 - 2.2.1. Работы по временному демонтажу части наружных конструкций вентилируемого фасада производятся с привлечением промышленных альпинистов.
 - 2.2.2. Запрещается проводить работы по демонтажу/монтажу наружных конструкций без страховочных приспособлений, защищающих от возможного падения элементов конструкций.
 - 2.2.3. Демонтировать боковой металлический откос обрамления оконного проема со стороны выполненного отверстия в несущей конструкции наружной стены.
 - 2.2.4. Демонтировать часть наружного утеплителя в месте устройства отверстия в несущей конструкции наружной стены.
 - 2.2.5. Запрещается демонтаж и нарушение несущих металлических конструкций каркаса вентилируемого фасада.
 - 2.3. Монтажные работы:
 - 2.3.1.1. Монтаж воздуховода приточной вентиляции через проем в наружной стене производить в соответствии с разработанной проектной документацией раздел «ОВ» и требованиями СП 73.15550.2012 «Внутренние санитарно-технические системы».
 - 2.3.2. Устройство утепления воздуховода приточной вентиляции в месте прохода через конструкцию несущей наружной стены, и герметизация прохода обязательны.
 - 2.3.3. Обязательно устройство обратного клапана на воздуховоде приточной вентиляции в соответствии с разработанной проектной документацией раздел «ОВ».
 - 2.3.4. В демонтированном боковом металлическом откосе обрамления оконного проема, в месте примыкания вновь установленного воздуховода вырезать прямоугольное отверстие 204x60мм.
 - 2.3.5. Установить на металлический откос обрамления оконного проема, поверх отверстия решетку размером 204x60 мм.

Инд. № подл.	Подп. и дата	Взам. инв. №						Лист
							1.2	
Изм.	Кол.уч.	Лист	№ док.	Подп.	Дата			



1. Размер крепежа вентфасада 35мм

Согласовано	

Взам. инв. №	
--------------	--

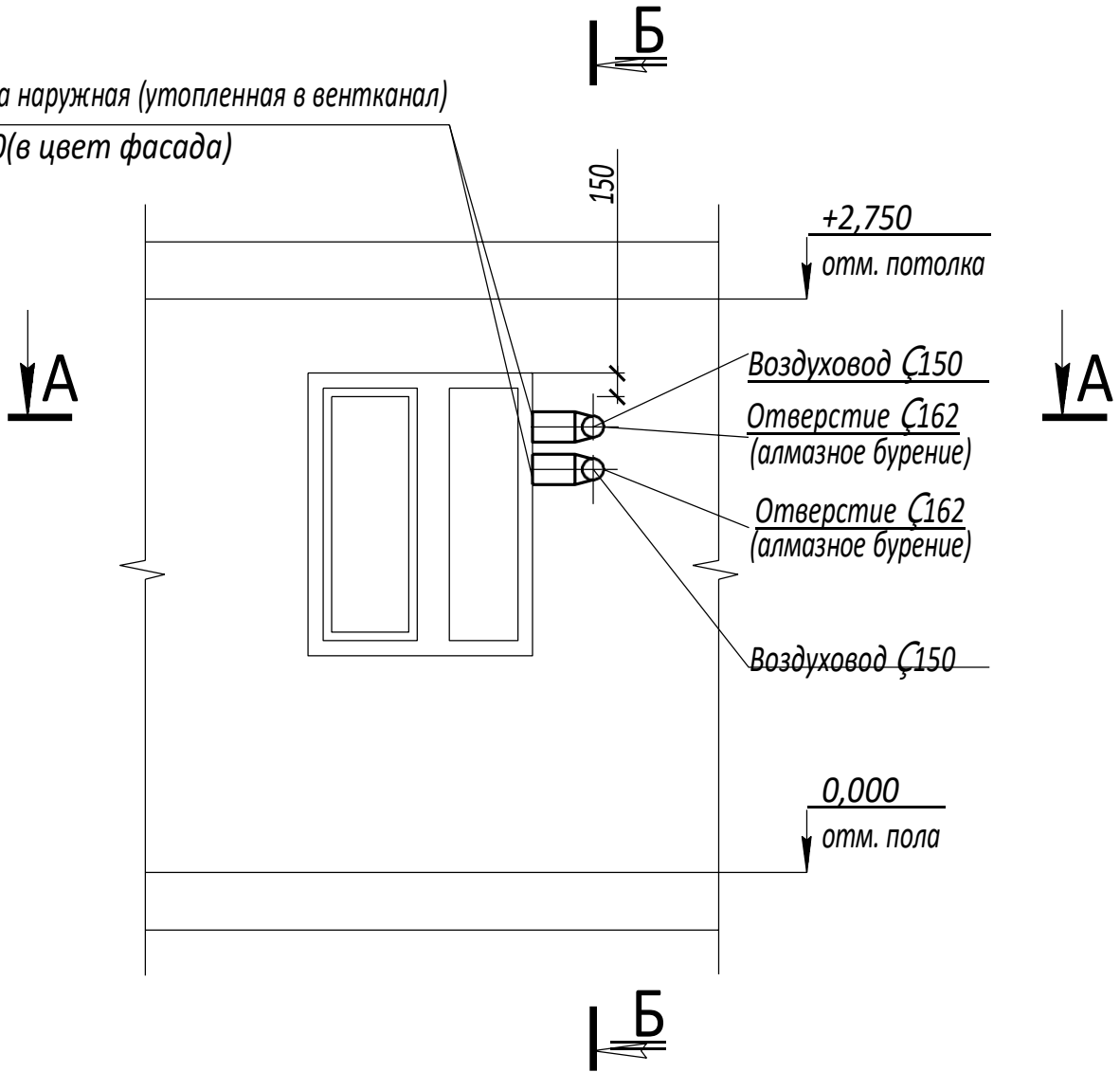
Подп. и дата	
--------------	--

Инв. № подл.	
--------------	--

Изм.	Кол.уч.	Лист	№ док.	Подп.	Дата

Типовой проект					
Узел прохода вентфасада воздуховодом вентиляции			Стадия	Лист	Листов
			РД	2	
План помещения			ООО НПП "Чистый воздух"		

Решетка наружная (утопленная в вентканал)
204x60(в цвет фасада)



Согласовано

Взам. инв. №

Подп. и дата

Инв. № подл.

Изм.	Кол.уч.	Лист	Подок.	Подп.	Дата

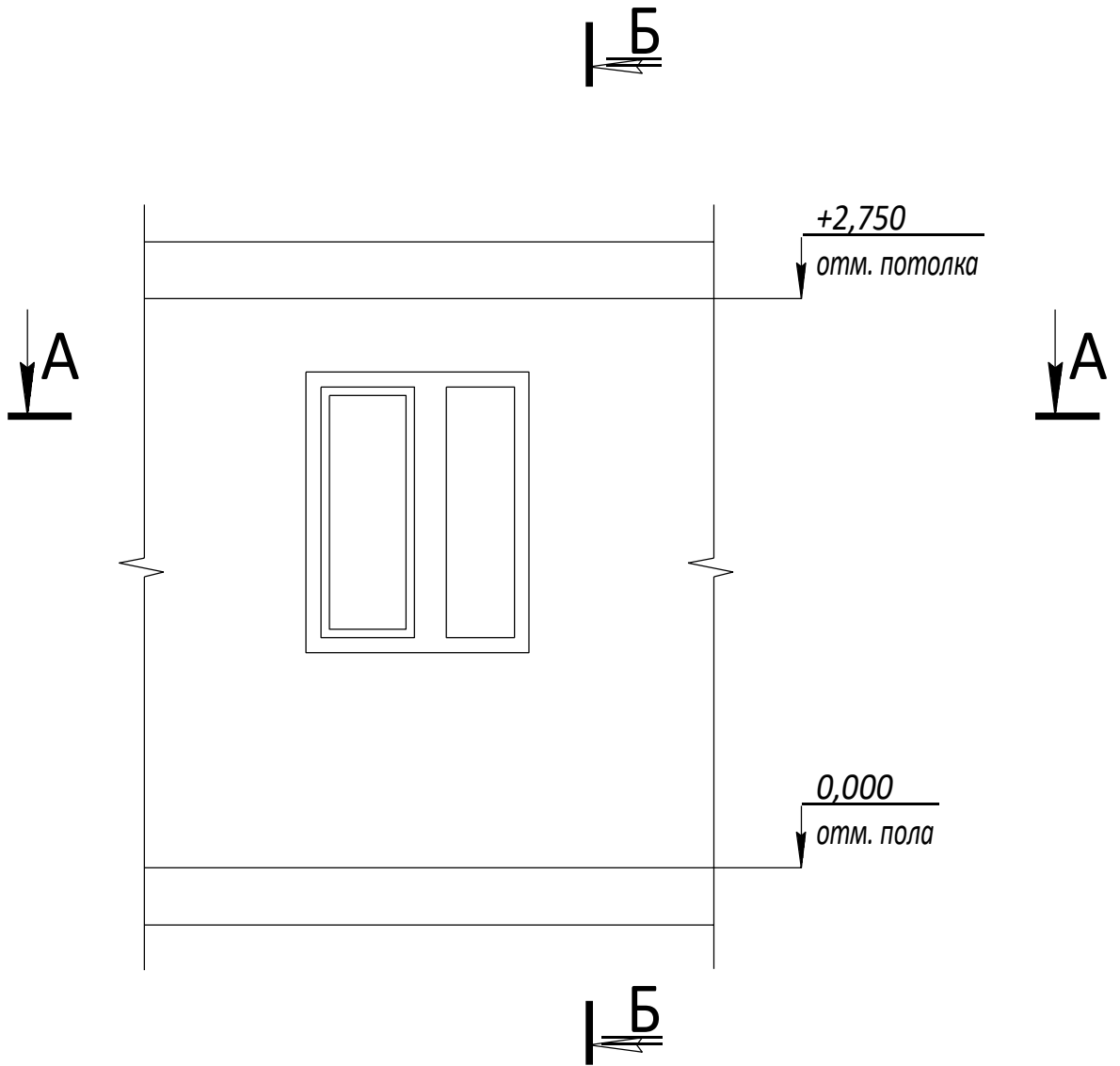
Типовой проект

Узел прохода вентфасада
воздуховодом вентиляции

Развертка стены под вент фасадом

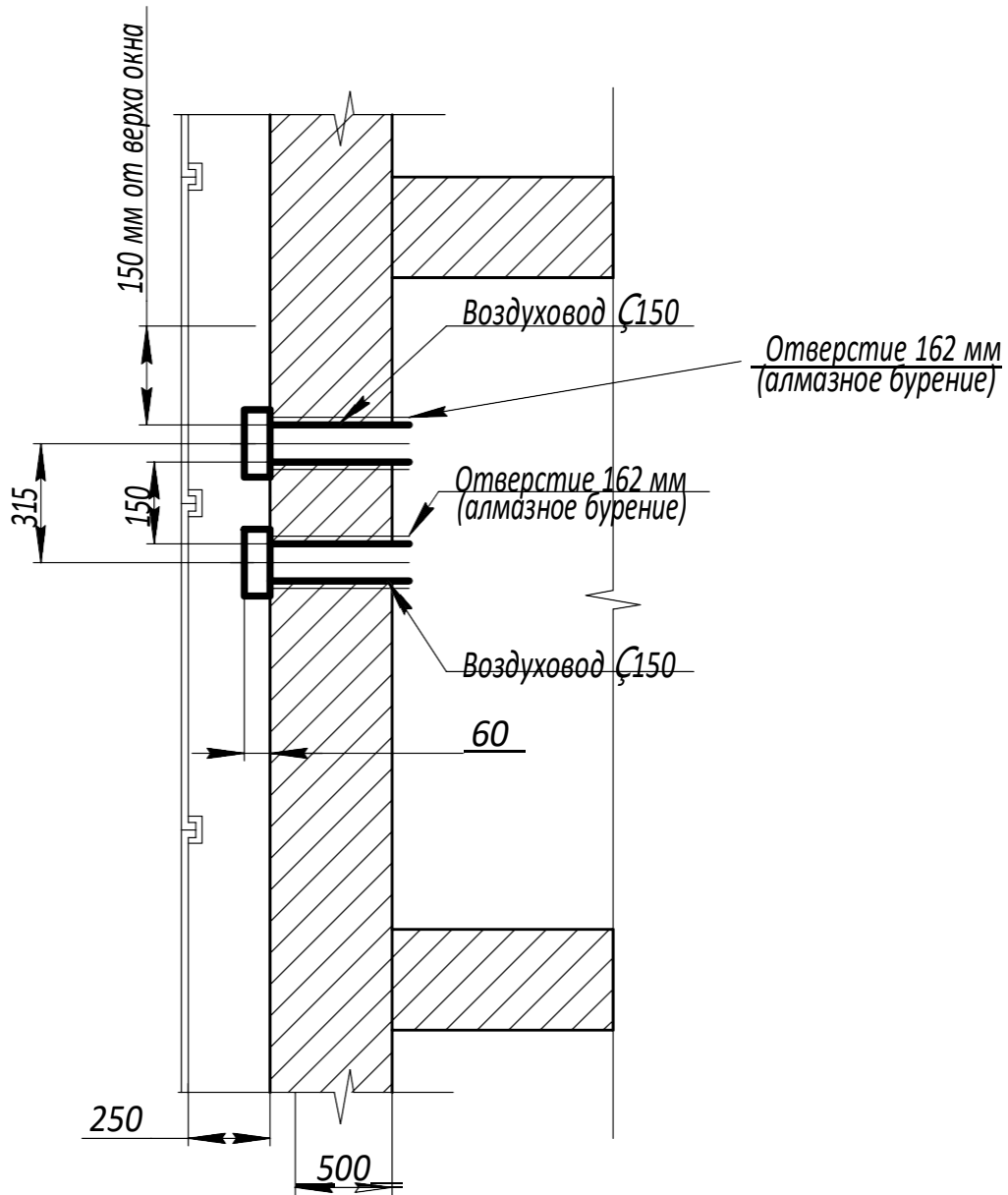
Стадия	Лист	Листов
РД	3	

ООО НПП
"Чистый воздух"



Согласовано																				
Взам. инв. №																				
Подп. и дата																				
Инв. № подл.																				
<p style="text-align: center;">Типовой проект</p> <p>Узел прохода вентфасада воздуховодом вентиляции</p>											Стадия	Лист	Листов							
											РД	4								
Развертка стены, вид с улицы											ООО НПП "Чистый воздух"									

Б-Б



Согласовано

Взам. инв. №

Подп. и дата

Инв. № подл.

Изм.	Кол.уч.	Лист	№ док.	Подп.	Дата

Типовой проект

Узел прохода вентфасада
воздуховодом вентиляции

Стадия	Лист	Листов
РД	6	

Разрез Б-Б

ООО НПП
"Чистый воздух"

**Приложение к типовому проекту
«Узел прохода вентфасада воздуховодом вентиляции».**

Фотографии:

1. Сверление отверстия безударным методом в стене.
2. Выполненные отверстия под вентиляцию.
3. Установка вентканалов и вентиляторов.
4. Наружные решетки, установленные в канал, в откосе.
5. Внешний вид установленной системы.

Фото 1. Сверление отверстия безударным методом в стене



Фото 2. Выполненные отверстия под вентиляцию.

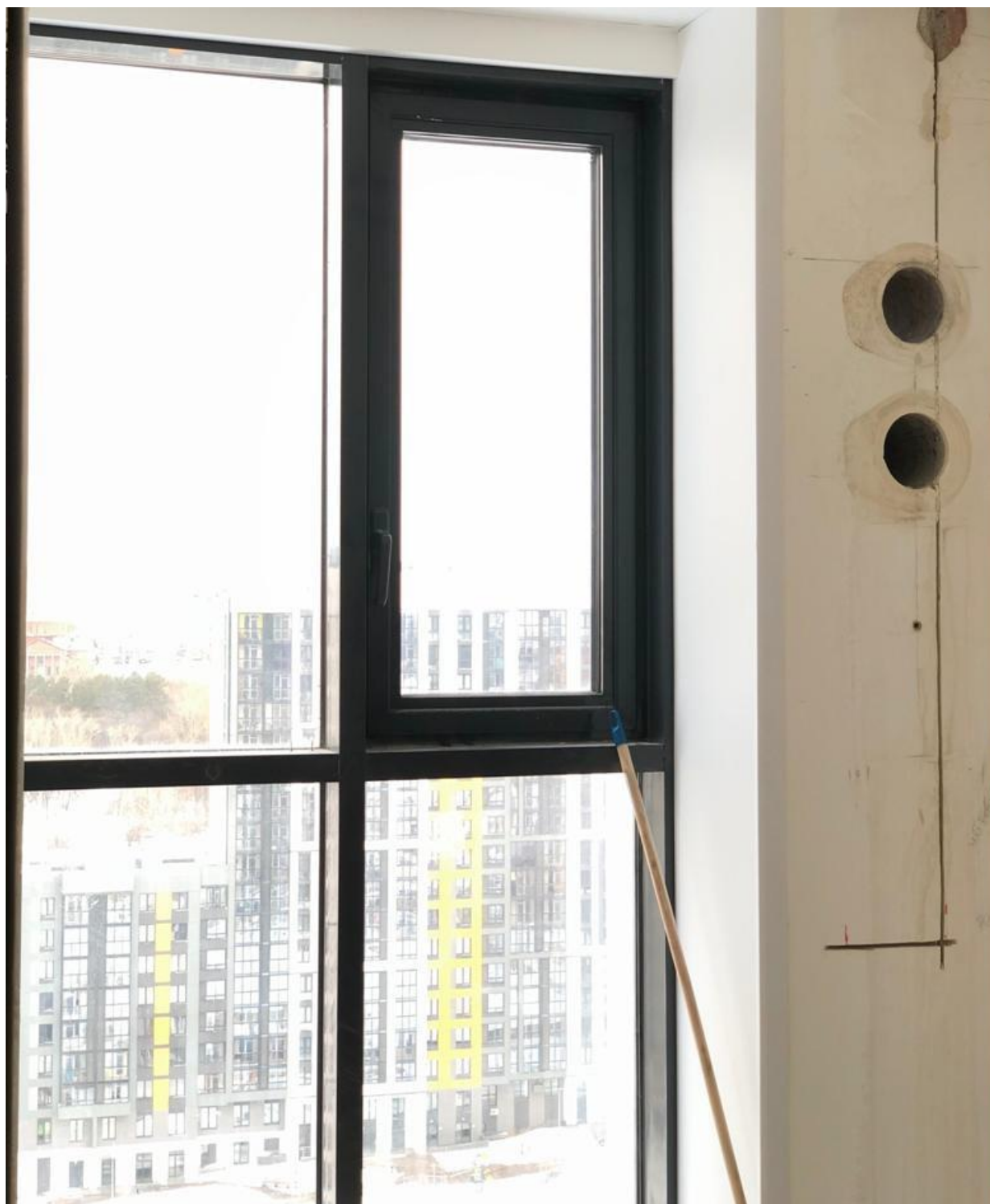


Фото 3. Установка вентканалов и вентиляторов.

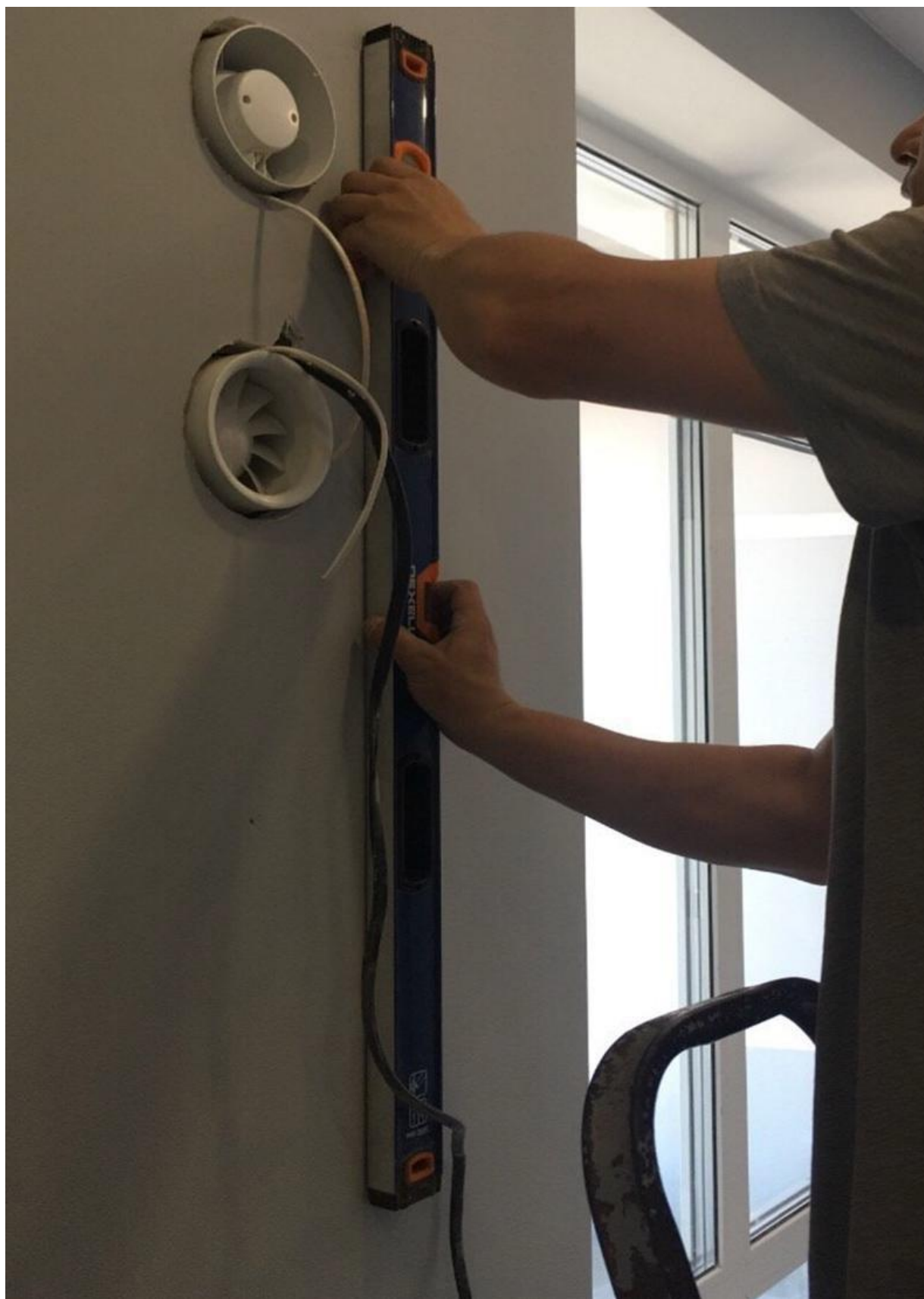


Фото 4. Наружные решетки, установленные в канал, в откосе.



Фото 5. Внешний вид установленной системы.

