

# ТРАНСФОРМАТОРЫ ТРЕХФАЗНЫЕ СУХИЕ ТСКС-40/145/6(10)-УЗ (ТЗ)



ОАО «ЭЛЕКТРОЗАВОД»

УДК 621.314.211  
ОКП 34 1112

## ОБЩИЕ СВЕДЕНИЯ

Трансформаторы типа ТСКС-40/145/10 трехфазные сухие специального назначения предназначены для питания собственных нужд шкафов КРУ класса напряжения 6 и 10 кВ, изготавливаются для нужд народного хозяйства и для поставок на экспорт как комплектующие изделия.

Частота напряжения питающей сети 50 Гц, допускается работа при 60 Гц.

## Структура условного обозначения

ТСКС-40/145/Х-ХЗ:

- Т — трехфазный;
- С — естественное воздушное охлаждение при открытом исполнении;
- К — для КРУ;
- С — специальный;
- 40 — типовая мощность, кВ·А;
- 145 — мощность при броске тока, кВ·А;
- Х — класс напряжения обмотки ВН, кВ (6; 10);
- ХЗ — климатическое исполнение (У, Т) и категория размещения по ГОСТ 15150-69.

## Условия эксплуатации

Высота над уровнем моря, м, не более	1000
Верхнее значение температуры окружающего воздуха, °С, для исполнений:	
УЗ	+40
ТЗ	+45
Окружающая среда	Невзрывоопасная, не содержащая токопроводящей пыли, агрессивных газов и паров в концентрациях, разрушающих металлы и изоляцию
Группа механического исполнения по ГОСТ 17516.1-90	М18
Допустимое отклонение от рабочего положения, градус	15
Уровень изоляции	Облегченный
Требования пожарной безопасности	ГОСТ 12.1.004-91
Требования техники безопасности	ГОСТ 12.2.007.0-75, ГОСТ 12.2.007.2-75
Действующие правила эксплуатации	ПУЭ

Нормативно-технический документ

ТУ 16-95

ИАЯК.672131.089 ТУ

## КЛАССИФИКАЦИЯ

Исполнение трансформаторов приведено в табл. 1.

Таблица 1

Типоисполнение трансформатора	Исполнение
ТСКС-40/145/6(10)-УЗ	Общепромышленное
ТСКС-40/145/6(10)-УЗ	Экспортное
ТСКС-40/145/6(10)-ТЗ	Тропическое

## ТЕХНИЧЕСКИЕ ДАННЫЕ

Номинальное напряжение обмоток, кВ:	
ВН	6; 10; 10,5
НН	0,23; 0,4
Схема и группа соединения обмоток	Y/Y <sub>n</sub> -0
Сопротивление изоляции обмоток, МОм, при температуре окружающего воздуха (25±10) °С:	
ВН	500
НН	100

Трансформатор должен обеспечивать питание трехфазной однополупериодной схемы выпрямителя с графиком нагрузки, приведенным на рис. 1. Мощность трансформатора при броске тока 145 кВ·А,

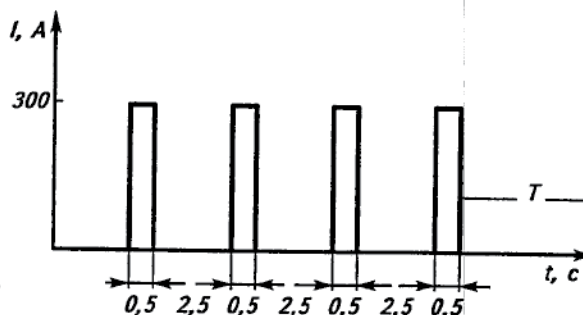


Рис. 1. График нагрузки (1 цикл).

Пауза Т между циклами не менее 10 мин

напряжение КЗ 5,7%. Длительная нагрузка, включенная до выпрямителя, не превышает 25 кВ·А.

Потери и ток XX, потери и напряжение КЗ соответствуют данным, указанным в табл. 2.

Полный срок службы – 25 лет.

Гарантийный срок – 3 года со дня ввода трансформатора в эксплуатацию.

## КОНСТРУКЦИЯ

Трансформаторы трехфазные с естественным воздушным охлаждением, изоляцией класса нагревостойкости В по ГОСТ 8865–93.

Магнитопровод выполнен из рулонной электротехнической стали толщиной 0,3 мм.

Таблица 2

Типоисполнение трансформатора	Характер нагрузки	Мощность, кВ·А	Потери XX, Вт	Ток XX, %	Потери КЗ, Вт	Напряжение КЗ, %
ТСКС-40/145*/6(10)-УЗ (ТЗ)	В соответствии с графиком нагрузки (см. рис. 1)	25	500	12	250	1,1
		145*			–	5,7
	Номинальная (длительно-непрерывная)	38			500	1,5

\* Максимальная мощность, при которой допустима нагрузка при питании выпрямителя.

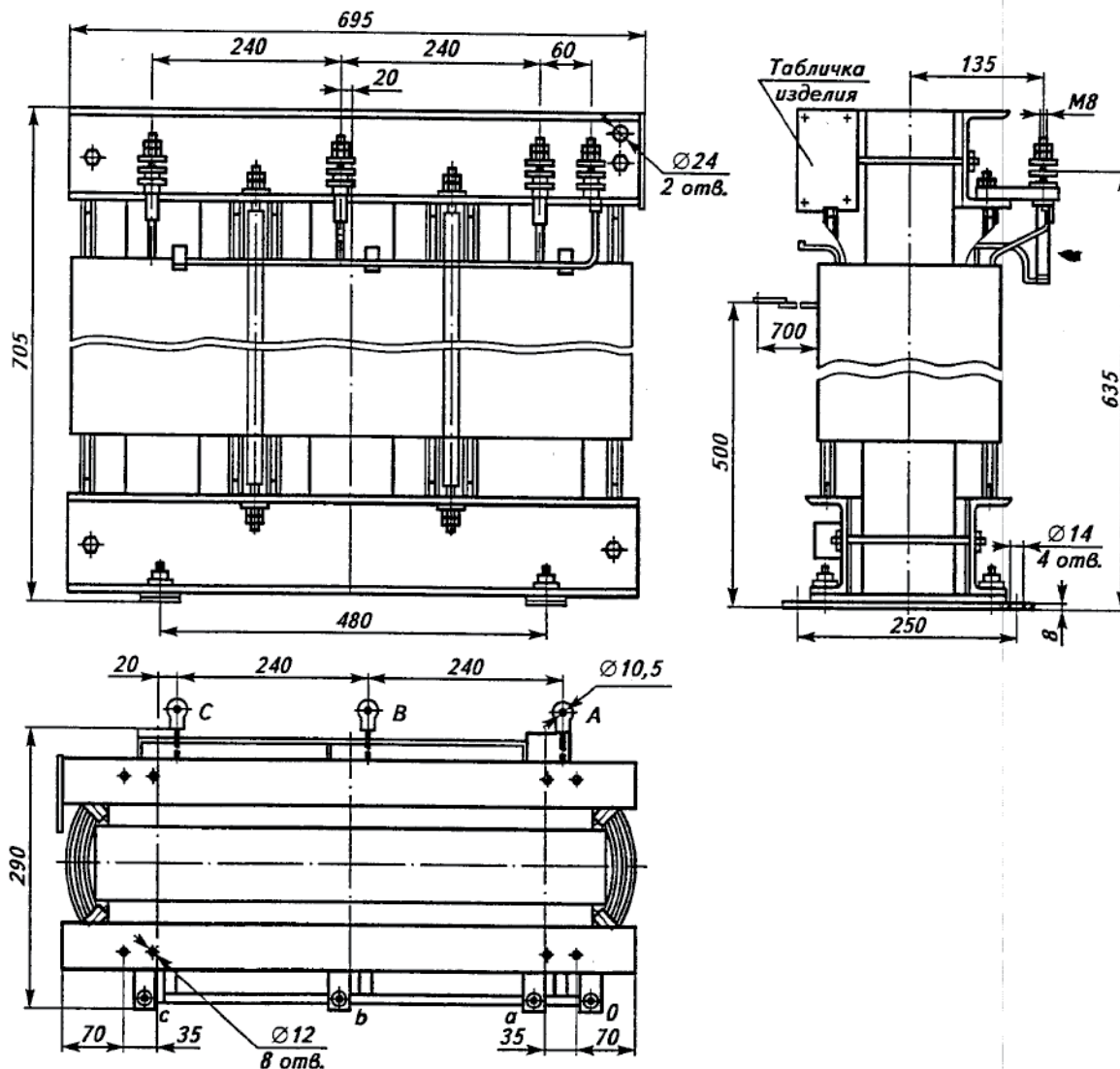


Рис. 2. Общий вид, габаритные, установочные и присоединительные размеры трансформатора ТСКС-40/145/10-УЗ. Масса 370 кг. Выводы А, В, С выполнены гибким проводом

Форма сечения стержня двухступенчатая, ярма прямоугольная.

Обмотки многослойные, выполнены из медного провода.

Подъем трансформаторов осуществляется кранами или другими механизмами с грузоподъемностью, соответствующей массе трансформатора. Угол отклонения стропов от вертикали должен быть не более 30°.

Общий вид, габаритные, установочные и присоединительные размеры и масса трансформаторов приведены на рис. 2.

### **КОМПЛЕКТНОСТЬ ПОСТАВКИ**

В комплект поставки входят: трансформатор, паспорт, техническое описание и инструкция по эксплуатации, габаритный чертеж.

### **ФОРМУЛИРОВАНИЕ ЗАКАЗА**

В заказе необходимо указать: наименование и типоразмер трансформатора, номинальное напряжение обмоток, вид поставки (для экспорта), обозначение технических условий.

Примеры:

для внутригосударственных поставок – „Трансформатор ТСКС-40/145/10-УЗ, 6/0,4 кВ, ТУ 16-95 ИАЯК.672131.089 ТУ”;

для поставок на экспорт – „Трансформатор ТСКС-40/145/10-УЗ, напряжением 6/0,4 кВ, экспорт, ТУ 16-95 ИАЯК.672131.089 ТУ”.

**Разработчик и изготовитель**

ОАО „ЭЛЕКТРОЗАВОД”

107023, Россия, г. Москва, Электрозаводская ул., 21

Тел.: (095) 777-82-01

Факс: (095) 777-82-11