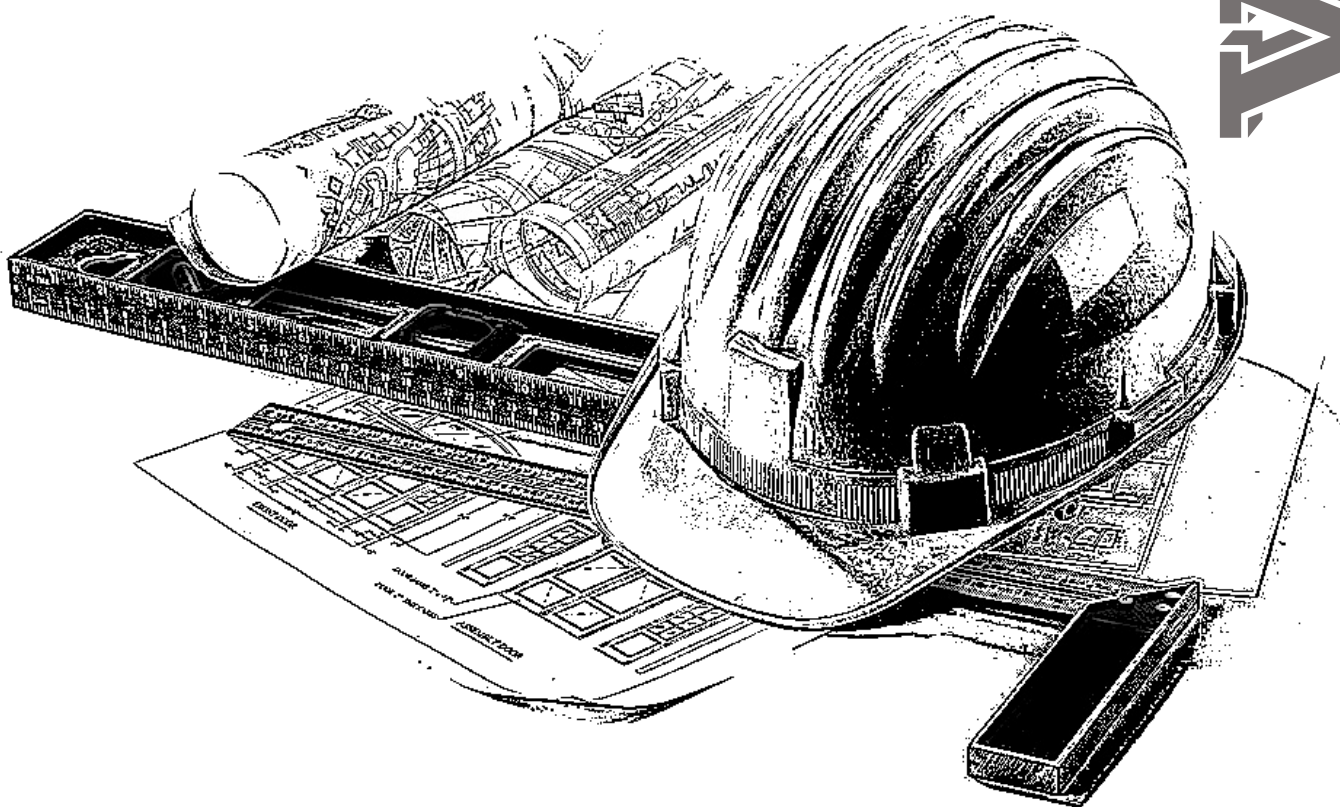


ЗАЩИТА ИНТЕРЬЕРА

- ✓ ИНСТРУКЦИЯ
- ✓ КОМПЛЕКТАЦИЯ
- ✓ СБОРКА
- ✓ УСТАНОВКА

Veitan



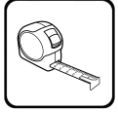
1. Необходимые для работы инструменты



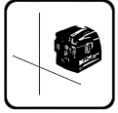
- Циркулярная пила с мелкими твердосплавными зубьями



- Киянка резиновая



- Рулетка измерительная (5м)



- Уровень лазерный



- Уровень строительный



- Дрель ударная



- Шуруповерт



- Пылесос промышленный



- Гаечный ключ 10



- Клей контактный (Tytan Classic Fix, суперсильный плюс MP-100 Момент Монтаж)

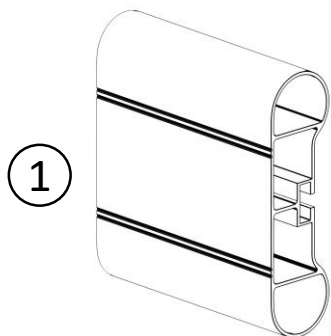
Для правильной установки необходимо ознакомиться с инструкцией.

- Все материалы поставляются в разобранном виде.
- Хранить только на ровной горизонтальной плоскости.
- Начинать установку только после завершения отделочных работ на объекте.
- Перед установкой необходимо выдержать конструктивные элементы на ровной горизонтальной поверхности в течение 36 часов при температуре не ниже +18 градусов.

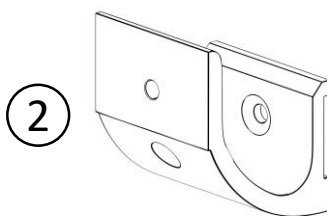
ПОРУЧЕНЬ СОВМЕЩЕННЫЙ С ОТБОЙНИКОМ HR-142

1. КОМПЛЕКТАЦИЯ

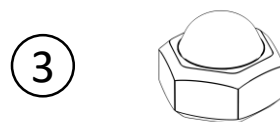
Поручень-отбойник HR-142



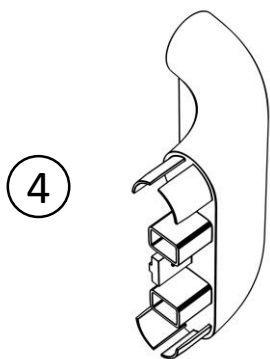
Кронштейн HR-142 Al



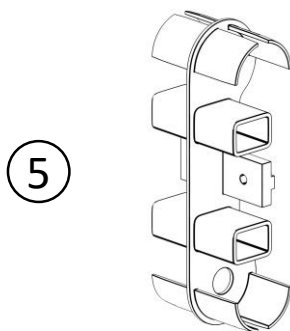
Гайка колпачковая М6



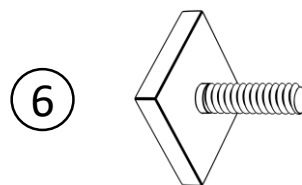
Торцевой элемент HR-142



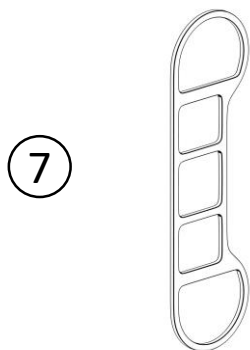
Соединительный элемент HR-142 Al



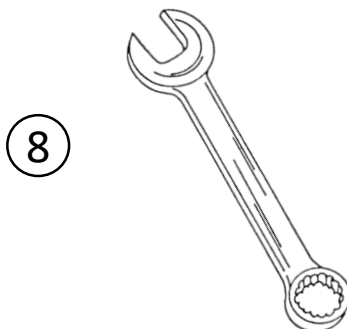
Винт с квадратной Головкой М6



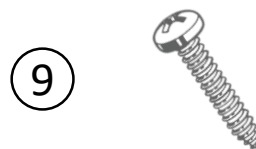
Компенсатор HR-142



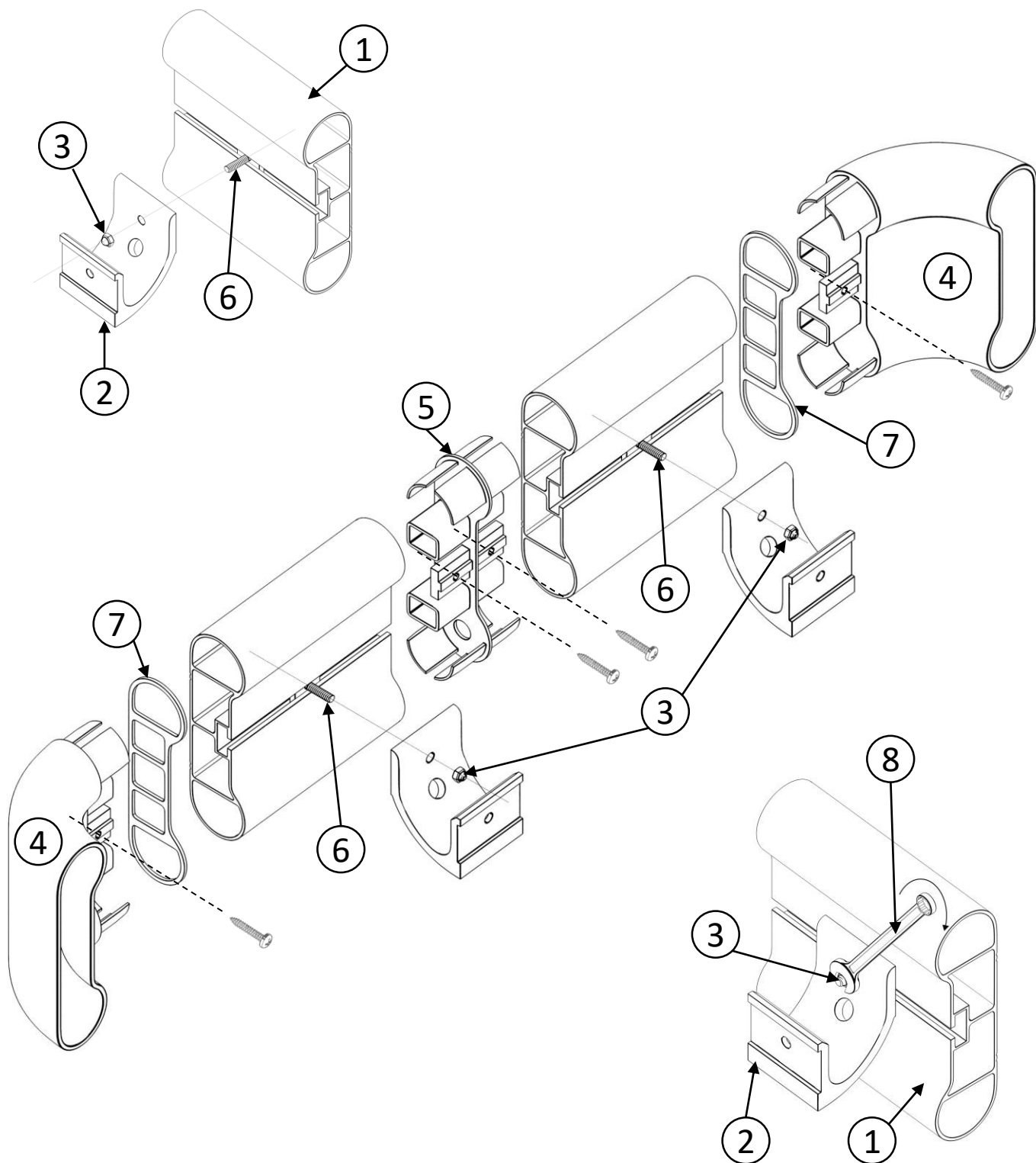
Гаечный ключ 10



Саморез 4,2x16



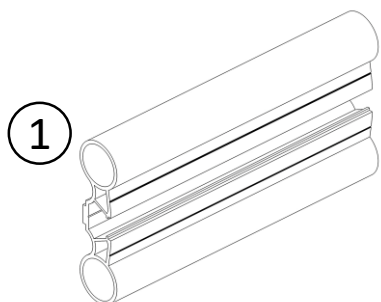
2. СБОРКА И УСТАНОВКА



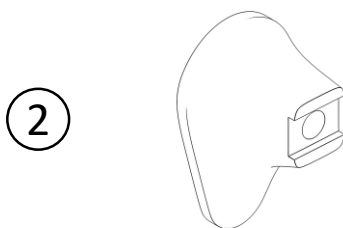
ПОРУЧЕНЬ СОВМЕЩЕННЫЙ С ОТБОЙНИКОМ HR-140

1. КОМПЛЕКТАЦИЯ

Поручень-отбойник HR-140



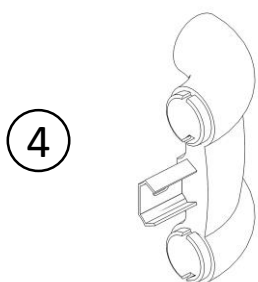
Кронштейн HR-140



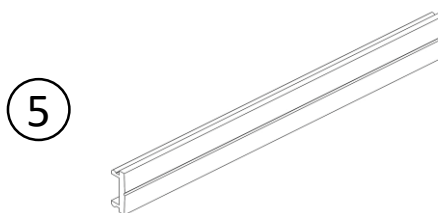
Гайка М6



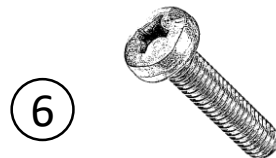
Торцевой элемент HR-140



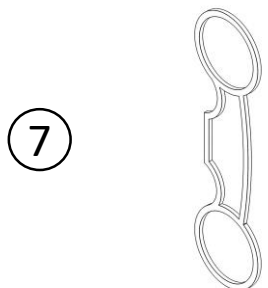
Вставка HR-140



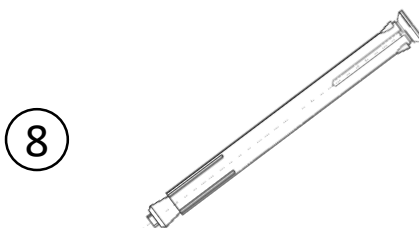
Винт М6х18



Компенсатор HR-140



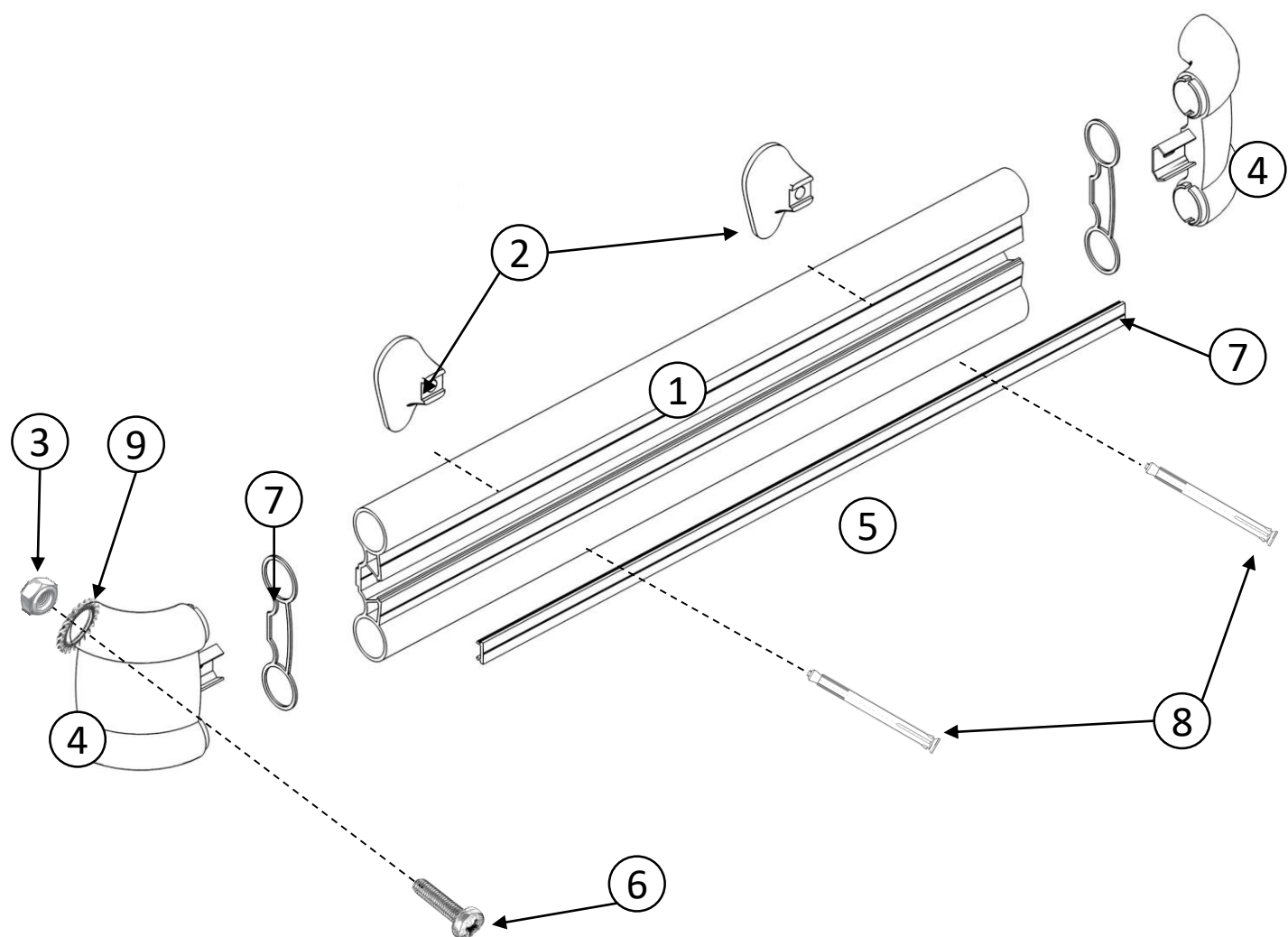
Анкер рамный распорный с винтом 10х92



Шайба стопорная 6



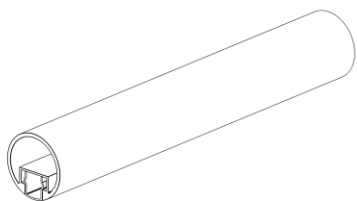
2. СБОРКА И УСТАНОВКА



1. КОМПЛЕКТАЦИЯ

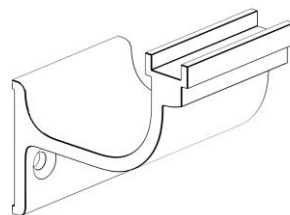
Поручень HR-40

1



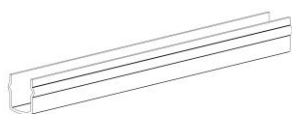
Кронштейн HR-40

2



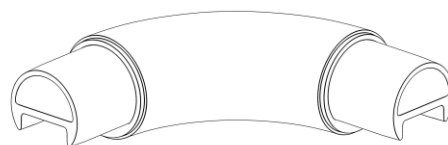
Вставка HR-40

4



Внутренний/наружный
угол HR-40

5



Торцевой элемент HR
(левый)

7



Торцевой элемент HR
(правый)

8



Компенсатор HR-40

9

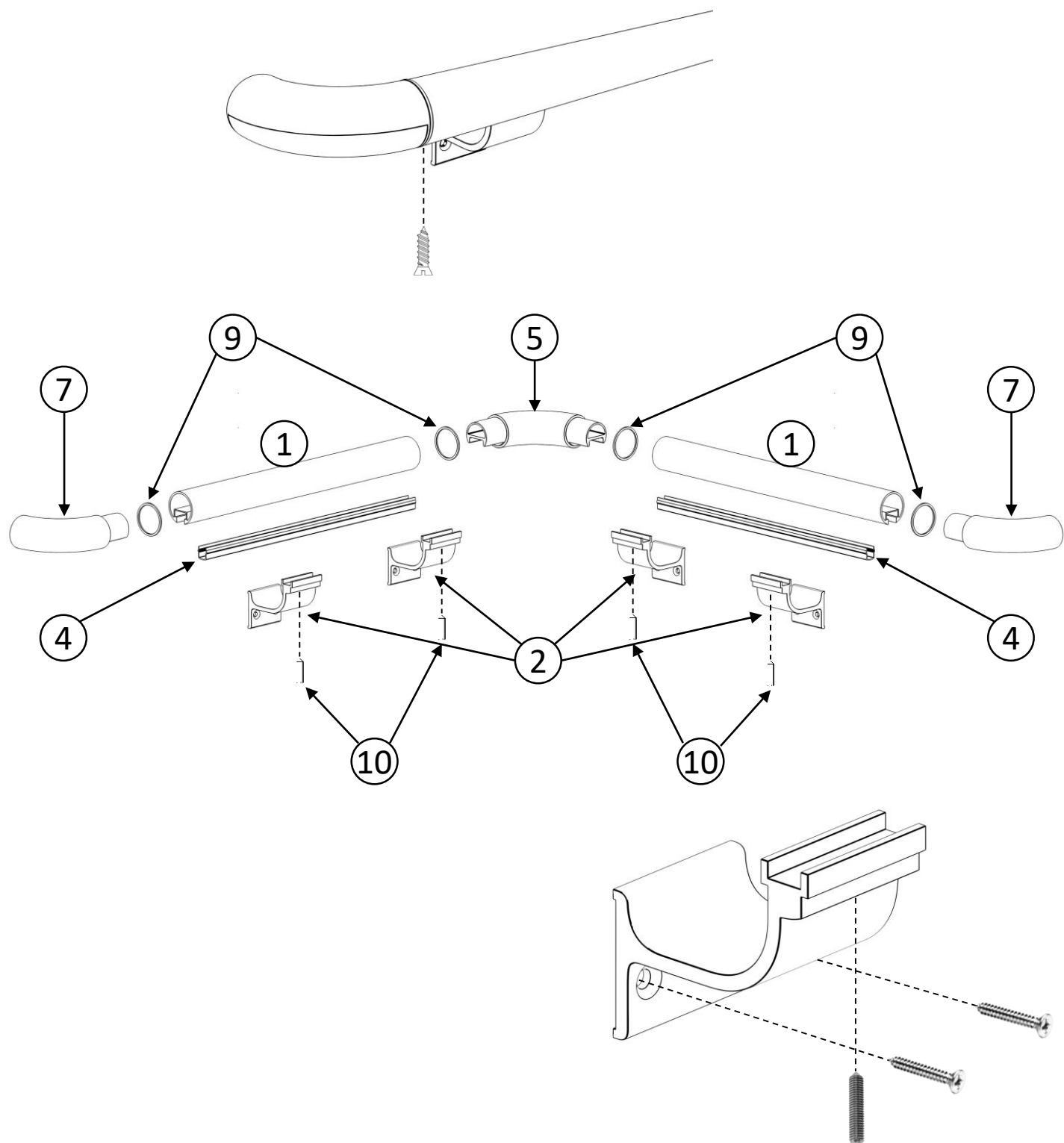


Установочный винт

10



2. СБОРКА И УСТАНОВКА

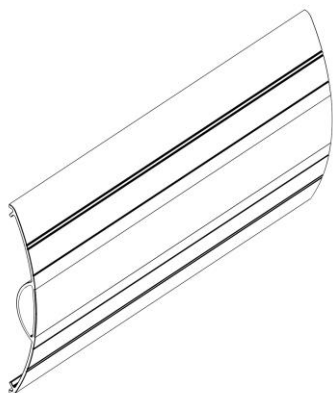


ОТБОЙНИК CR-190

1. КОМПЛЕКТАЦИЯ

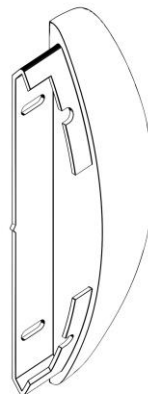
Отбойник CR-190

1



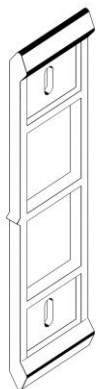
Торцевой элемент CR-190

2



Клипса CR-190

3

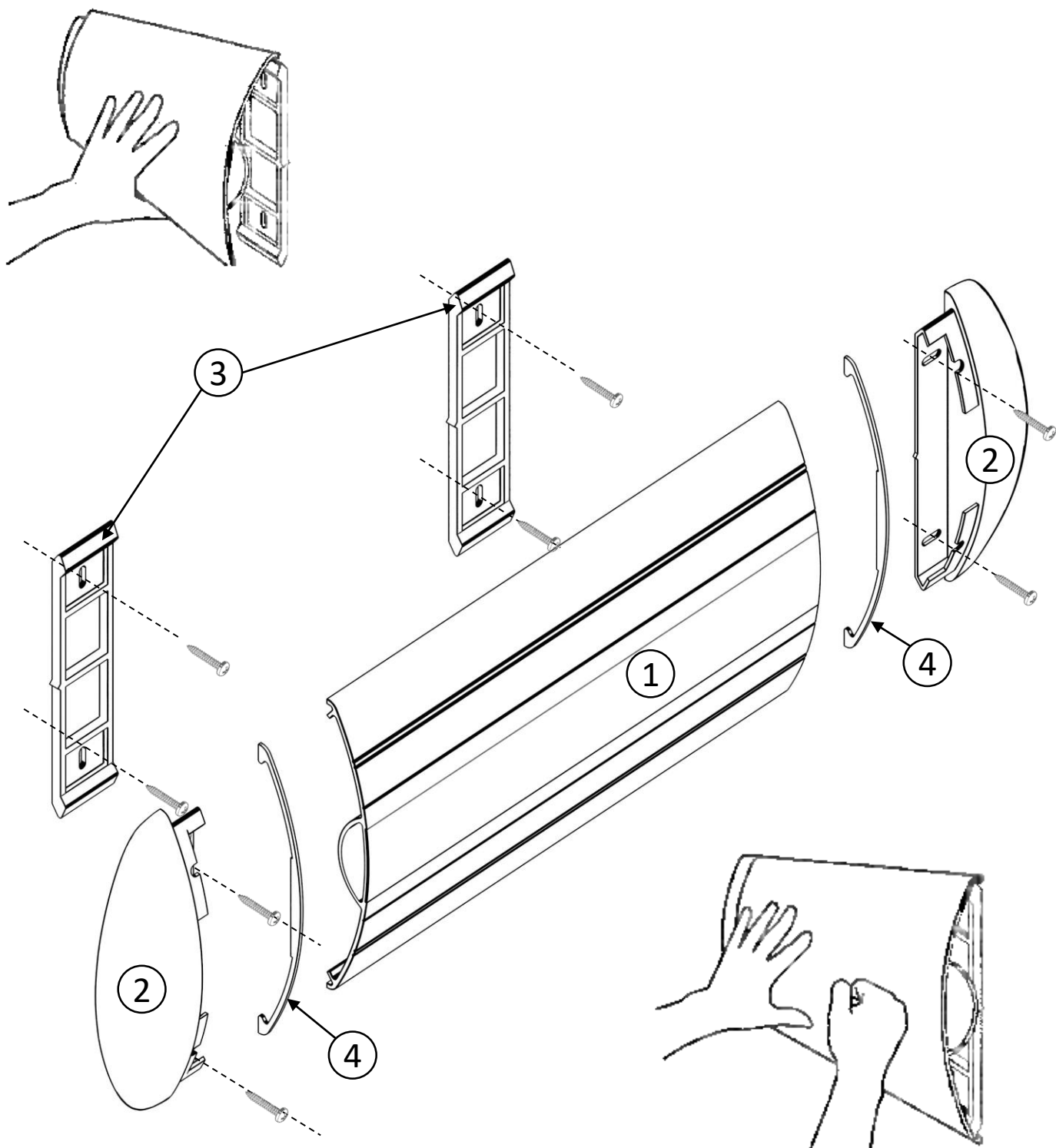


Компенсатор CR-190

4



2. СБОРКА И УСТАНОВКА

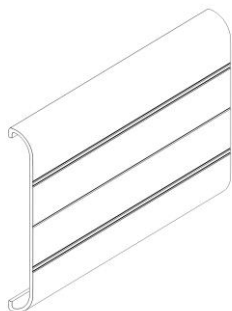


ОТБОЙНИК CR-150

1. КОМПЛЕКТАЦИЯ

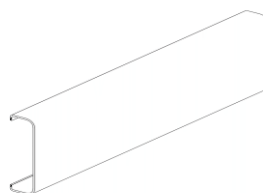
Отбойник CR-150

1



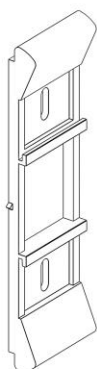
Демпфер CR-150

2



Клипса CR-150

3



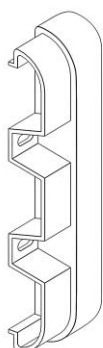
Компенсатор CR-190

4

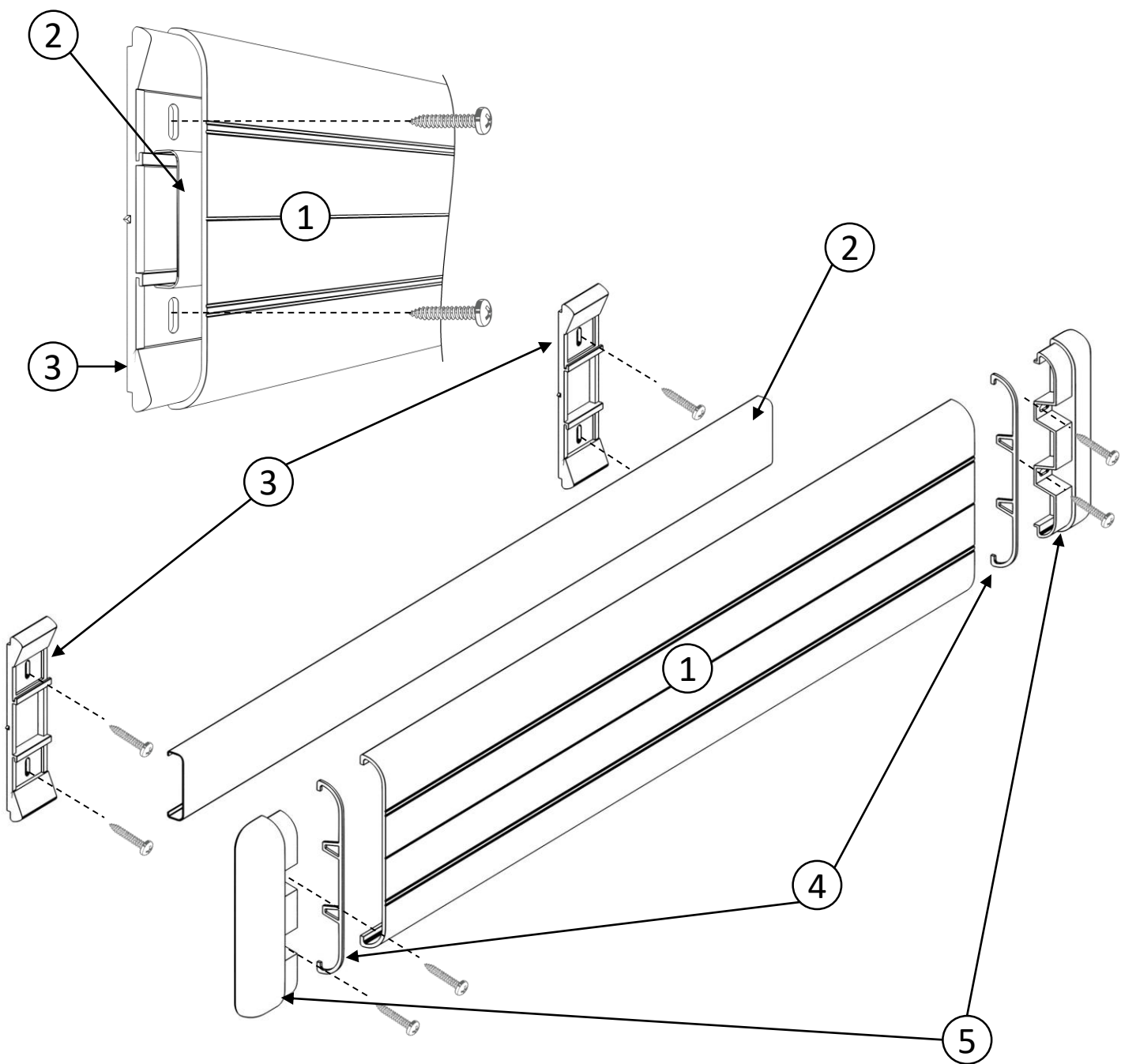


Торцевой элемент CR-150

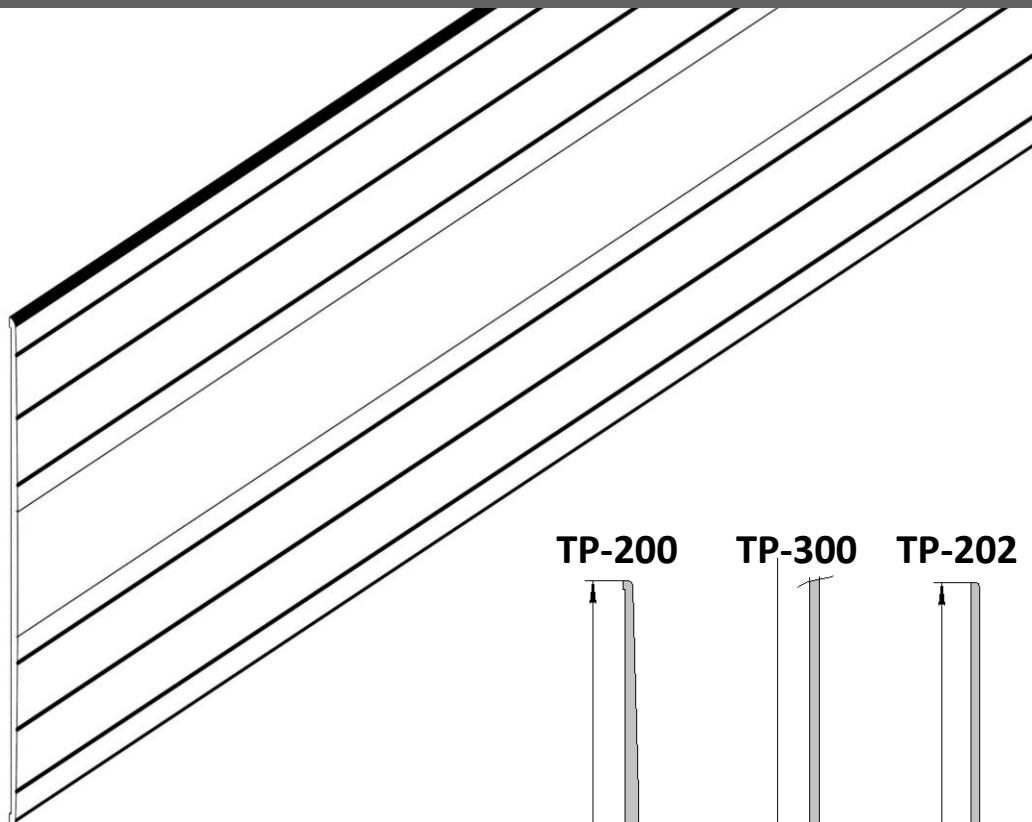
5



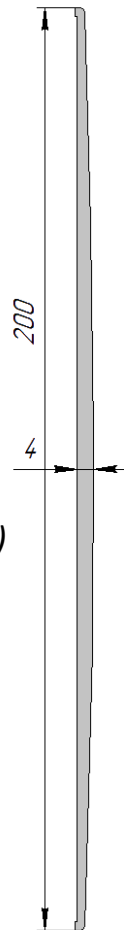
2. СБОРКА И УСТАНОВКА



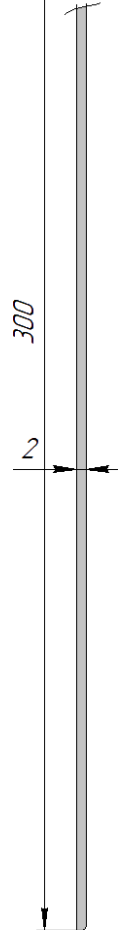
1. УСТАНОВКА



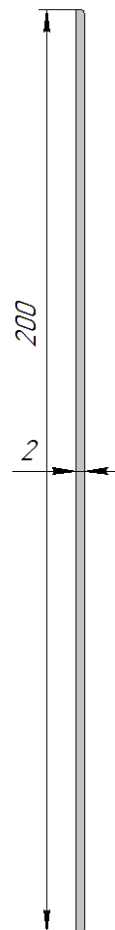
TP-200



TP-300



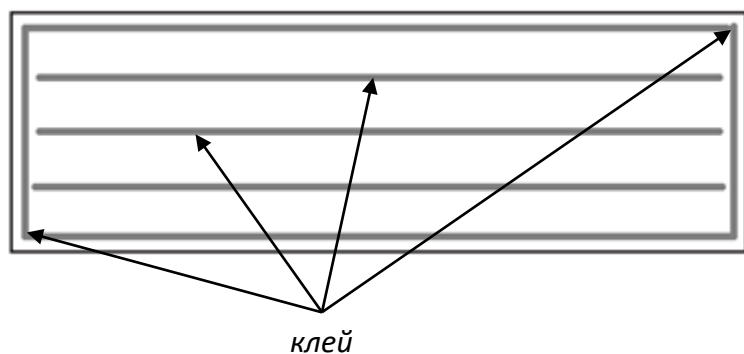
TP-202



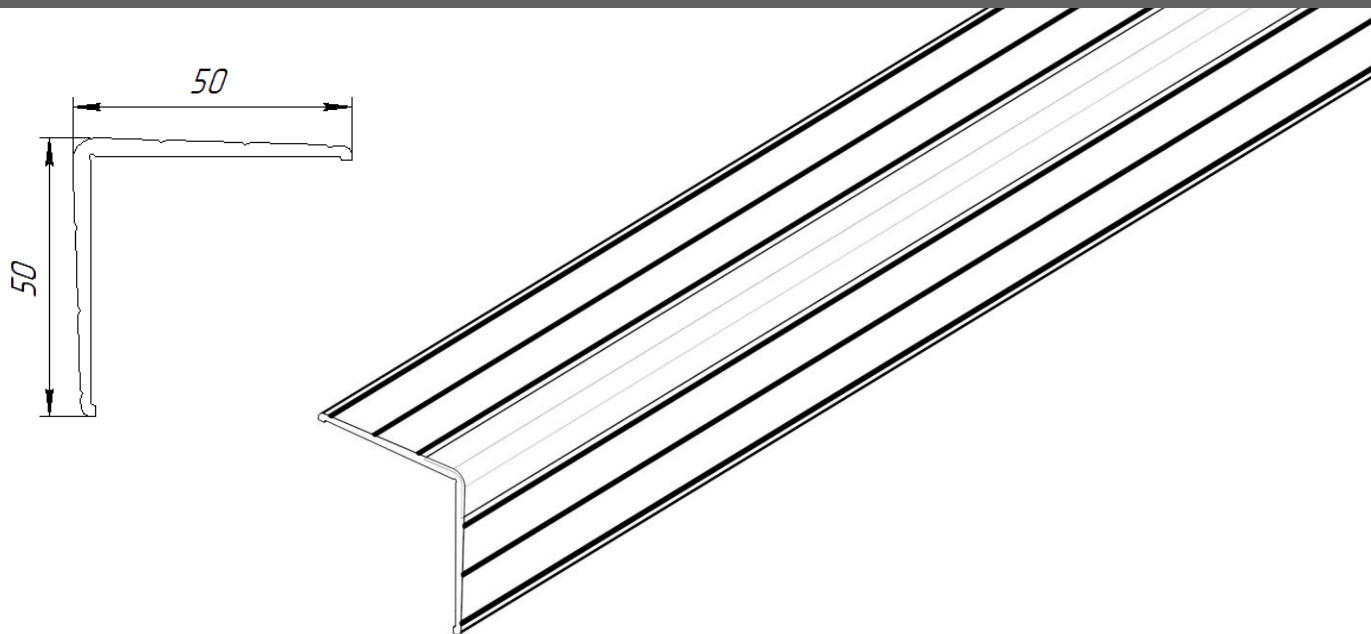
Рекомендации производителя:

- Клей *Tytan Classic Fix*,
- Клей суперсильный плюс *MP-100 Момент Монтаж*)

Схема нанесение клея



1. УСТАНОВКА



Рекомендации производителя:

- Клей Tytan Classic Fix,
- Клей суперсильный плюс MP-100 Момент Монтаж)

Схема нанесение клея

