

UMG

С Д М

СТРОИТЕЛЬНО-ДОРОЖНАЯ
И СПЕЦИАЛЬНАЯ ТЕХНИКА

ГУСЕНИЧНЫЕ ЭКСКАВАТОРЫ



UMG

ГУСЕНИЧНЫЕ ЭКСКАВАТОРЫ

www.umg-sdm.com



МОДЕЛЬНЫЙ РЯД

E 160C	TX 270
E 180C	TX 300
E 200 C	E 300 C
E 200 NC	E 330 C
TX 220 NLC/LC	E 360 C
E 220 C	E 400 C
E 240 C	



КЛЮЧЕВЫЕ ПРЕИМУЩЕСТВА

МНОГОФУНКЦИОНАЛЬНОСТЬ

Возможна установка многочисленного дополнительного рабочего оборудования: копающие ковши различной емкости и формы, грейфер, гидромолот, рыхлитель, гидронули, бревнозахват и др.

УДОБСТВО ТО

Большие сервисные люки и капот двигателя обеспечивают легкий доступ к требующим обслуживания узлам и деталям. Благодаря компактному расположению фильтров и централизованному посту смазки - плановые проверки выполняются быстрее.

КОМФОРТ

Экスカваторы оснащены кабиной нового дизайна с современным внутренним интерьером, эргономичными пультами управления, усовершенствованной системой воздухоподогрева стёкол и воздухопроводов отопления/кондиционирования салона. В базовой комплектации присутствует климатическая установка (отопитель-кондиционер), аудиоподготовка, эргономичное сиденье оператора. В кабине оператора установлен цветной жидкокристаллический монитор (температуры рабочих жидкостей, уровень топлива и др.)

ВЫСОКАЯ ТОЧНОСТЬ ВЫПОЛНЕНИЯ РАБОТ

Система гидропривода с применяемой схемой LUDV обеспечивает совмещение любых операций рабочего цикла, при минимальных потерях мощности. Распределение потока с учетом приоритета поворотной системы обеспечивает оптимальные рабочие характеристики.

ЗАЩИТА ГУСЕНИЧНОЙ РАМЫ

Защитный съемный люк внизу гусеничной рамы центрального колесца гусеничной рамы, обеспечивает защиту коллектора, зубчатого венца опорно-поворотного круга и гидравлических коммуникаций.

ПРЕКРАСНАЯ ОБЗОРНОСТЬ

Обеспечена за счет большой площади остекления в сочетании с эффективной системой освещения рабочей зоны.

НАДЕЖНОСТЬ

Гусеничный ход высокой надежности с увеличенным дорожным просветом и увеличенной опорной поверхностью.



КАБИНА

Экスカваторы оснащаются кабинами с современным интерьером и оборудованием, обеспечивающими комфортную работу оператора в течение всей смены.

Рабочее место имеет широкий диапазон регулировок и может быть легко настроено под антропометрические показатели оператора. Климатическая система в стандартном исполнении включает в себя отопитель, кондиционер и воздушный фильтр, создает в кабине избыточное давление воздуха, которое изолирует оператора от воздействия окружающей среды. Воздушные фильтры обеспечивают чистоту воздуха.



СИЛОВАЯ УСТАНОВКА

На экскаваторы устанавливаются современные мощные и экономичные двигатели, обеспечивающие долговую и надежную эксплуатацию экскаваторов.

Двигатель Deutz (пр-во Германия) с жидкостным охлаждением, системой непосредственного впрыска топлива и турбонаддувом, с промежуточным охлаждением наддувочного воздуха, соответствует международным экологическим нормам Tier 2.

Двигатели ЯМЗ и КАММИНЗ КАМА (пр-во Россия) с жидкостным охлаждением, электронной системой управления двигателем, системой непосредственного впрыска топлива Common Rail и турбонаддувом и промежуточным охлаждением наддувочного воздуха, соответствующим международным экологическим нормам Tier3.





E160C



ТЕХНИЧЕСКИЕ ПОКАЗАТЕЛИ		E160C				
Ширина гусеничного полотна, мм	1200*	600	800	1000	1200	
Эксплуатационная масса, т (рукоять 2000 / 2310 / 2800 мм)	15,2	15,0	15,5	16,0	16,7	
		15,2	15,7	16,2	16,9	
		15,4	15,9	16,4	17,1	
ДВИГАТЕЛЬ						
Модель двигателя	Deutz BF 4M 2012					
Мощность двигателя, кВт (л.с.)	67 (90) при 2000 об/мин					
ГУСЕНИЧНАЯ ТЕЛЕЖКА						
Дорожный просвет, мм	446					
Максимальная скорость, км/ч	3,4					
Удельное давление на грунт, кг/см ²	0,178	0,350	0,270	0,223	0,195	
РАБОЧИЕ ХАРАКТЕРИСТИКИ						
Рабочий цикл, с	12					
Длина рукояти, мм	2310**	2000	2310	2800		
Емкость ковша, м ³	0,8/1,0***	0,55 / 0,8	0,8 / 1,2***	0,55		
Максимальная глубина копания, мм	5640	5330	5640	6130		
Максимальный радиус копания, мм	8965	8660	8965	9445		
Максимальная высота выгрузки, мм	6510	6235	6510	6895		
ГАБАРИТНЫЕ РАЗМЕРЫ						
- длина, мм	8055	8055	8055	8055		
- высота по стреле, мм	2955	2860	2955	3165		
- высота по кабине, мм	2955	2955	2955	2955		
- ширина, мм	3600	2800	3000	3200	3600	

* Машина для торфоразработок

** стандартная рукоять

*** ковш торфяной

ключевые преимущества

ГУСЕНИЧНЫЙ ХОД

Все экскаваторы оснащаются гусеничным ходом высокой надежности и повышенной прочности. При проектировании металлоконструкций использованы передовые инженерные технологии и современные программные средства. Рама изготавливается с применением легированных конструкционных сталей и отличается повышенной жесткостью, демонстрируя прекрасную сопротивляемость высоким скручивающим и изгибающим нагрузкам, возникающим при интенсивной эксплуатации. Гусеничные рамы на всех моделях экскаваторов оснащаются защитным съемным люком центрального колодца гусеничной рамы, обеспечивающим защиту коллектора, зубчатого венца опорно-поворотного круга и гидравлических коммуникаций от попадания строительного мусора и грязи, обеспечивая более долговечное использование машины.

Устройство натяжения гусениц, обеспечивает эффективное поглощение ударных нагрузок, которые возникают при передвижении по пересеченной местности. Точки смазки и регулировки механизма натяжения находятся в удобном месте и защищены от внешних

воздействий.

Приводы обеспечивают высокое тяговое усилие при передвижении экскаватора по вязкому грунту и бездорожью. Для надежного удержания экскаватора на уклоне в приводах имеются встроенные дисковые стояночные тормоза.

Модели E 200 NC и TX 220 NLC обладают габаритной шириной гусеничного хода 2500 мм, что значительно упрощает транспортировку машин на любом трале по дорогам общего пользования. Инженерный центр компании разработал данные модели экскаваторов, учитывая пожелания заказчиков. При этом габаритные модели E 200 NC и TX 220 NLC обладают всеми преимуществами аналогичным по классу E 200 C и TX 220 LC, уже хорошо зарекомендовавшим себя на рынке.

Для обеспечения работ на слабонесущих, болотистых, топких грунтах, при торфоразработках и нефте-газодобыче на экскаваторы возможна установка увеличенного гусеничного полотна с шириной башмака до 1200 мм., что значительно улучшает устойчивость и проходимость машины.

E180C



ТЕХНИЧЕСКИЕ ПОКАЗАТЕЛИ		E180C			
Ширина гусеничного полотна, мм	600	800	1000	1200	
Эксплуатационная масса, т (рукоять 2530 / 3000 / 3600 мм)	18	18,5	19	19,7	
	18,2	18,7	19,2	19,9	
	18,4	18,9	19,4	20,1	
ДВИГАТЕЛЬ					
Модель двигателя	Deutz BF 4M 2012 C				
Мощность двигателя, кВт (л.с.)	87 (117) при 2100 об/мин				
	90 (122) при 2200 об/мин				
ГУСЕНИЧНАЯ ТЕЛЕЖКА					
Дорожный просвет, мм	446				
Максимальная скорость, км/ч	3,4				
Удельное давление на грунт, кг/см ²	0,42	0,32	0,27	0,23	
РАБОЧИЕ ХАРАКТЕРИСТИКИ					
Рабочий цикл, с	13,5				
Длина рукояти, мм	2530	3000	3600		
Емкость ковша, м ³	1	0,8	0,65/0,8*		
Максимальная глубина копания, мм	6190	6660	7260		
Максимальный радиус копания, мм	9200	9650	10230		
Максимальная высота выгрузки, мм	5970	6250	6600		
ГАБАРИТНЫЕ РАЗМЕРЫ					
длина, мм	8180	8190	8190		
ширина, мм	2800	3000	3200	3600	
высота по стреле, мм	2980	2960	3170		
высота по кабине, мм	2955	2955	2955		

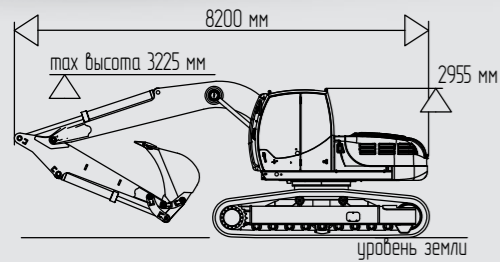
* стандартная рукоять

** ковш для материалов плотностью до 1400 кг/м³

ключевые преимущества

E200C

ГУСЕНИЧНЫЕ ЭКСКАВАТОРЫ



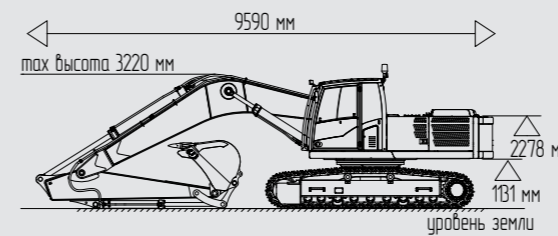
ТЕХНИЧЕСКИЕ ПОКАЗАТЕЛИ		E200C			
Ширина гусеничного полотна, мм		600	800	1000	1200
Эксплуатационная масса, т (рукоять 2530 / 3000 / 3600 мм)		19,3	19,8	20,3	21
		19,5	20,0	20,5	21,2
		19,7	20,2	20,7	21,4
ДВИГАТЕЛЬ					
Модель двигателя		Deutz BF 4M 2012 C		КАММИНЗ КАМА QSB4.5 160	
Мощность двигателя, кВт (л.с.)		87 (117) при 2100 об/мин 90 (122) при 2200 об/мин		97(130) / 120 (163)***	
ГУСЕНИЧНАЯ ТЕЛЕЖКА					
Дорожный просвет, мм		446			
Максимальная скорость, км/ч		3,4			
Удельное давление на грунт, кг/см ²		0,46	0,35	0,29	0,25
РАБОЧИЕ ХАРАКТЕРИСТИКИ					
Рабочий цикл, с		13,5			
Длина рукояти, мм		2530*	3000	3600	
Емкость ковша, м ³		1,1/1,25**	0,8/1	0,65/0,8	
Максимальная глубина копания, мм		6190	6660	7260	
Максимальный радиус копания, мм		9200	9650	10230	
Максимальная высота выгрузки, мм		5970	6250	6600	
ГАБАРИТНЫЕ РАЗМЕРЫ					
Длина, мм		8180	8190	8190	
Ширина, мм		2800	3000	3200	3600
Высота по стреле, мм		2980	2960	3170	
Высота по кабине, мм		2955	2955	2955	

* стандартная рукоять
 ** ковш для материалов плотностью до 1400 кг/м³
 *** опциональная настройка двигателя

ключевые преимущества

TX220 NLC\LC

ГУСЕНИЧНЫЕ ЭКСКАВАТОРЫ

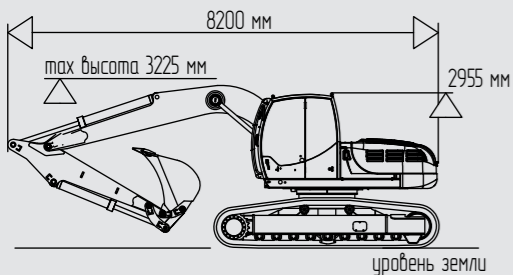


ТЕХНИЧЕСКИЕ ПОКАЗАТЕЛИ		TX 220 NLC				TX 220 LC	
Ширина гусеничного полотна, мм		500	600	600	750	900	1000
Эксплуатационная масса, т (рукоять 2530 / 3000 / 3600 мм)		23		23,1			
ДВИГАТЕЛЬ							
Модель двигателя		ЯМЗ 536					
Мощность двигателя, кВт (л.с.)		147 (200)					
ГУСЕНИЧНАЯ ТЕЛЕЖКА							
Дорожный просвет, мм		500					
Максимальная скорость, км/ч		5,5					
Удельное давление на грунт, кг/см ²		0,57	0,48	0,48	0,38	0,32	0,29
РАБОЧИЕ ХАРАКТЕРИСТИКИ							
Рабочий цикл, с		12					
Длина рукояти, мм		2000	2400	2920*	3500		
Емкость ковша, м ³		0,65	0,9	1,0	1,25		
Максимальная глубина копания, мм		5820	6210	6730	7320		
Максимальный радиус копания, мм		9130	9570	10010	10570		
Максимальная высота выгрузки, мм		6500	6900	7010	7320		
ГАБАРИТНЫЕ РАЗМЕРЫ							
Общая длина, мм		9750	9570	9590	9750		
Общая ширина экскаватора, мм		от 2500 до 2600		от 3000 до 3400			
Общая высота по кабине, мм		3030					
Общая высота по стреле, мм		3080	3080	3220	3380		

* стандартная рукоять

ключевые преимущества

E200NC

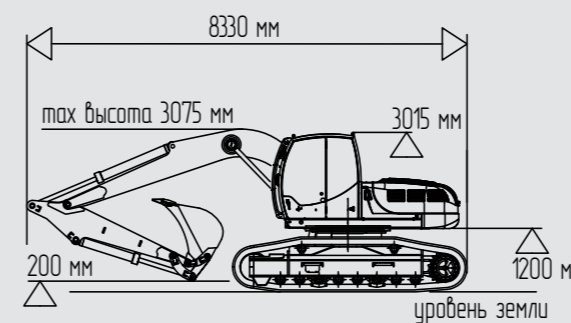


ТЕХНИЧЕСКИЕ ПОКАЗАТЕЛИ		E200NC	
Ширина гусеничного полотна, мм		600	
Эксплуатационная масса, т (рукоять 2530 / 3000 мм)		18,5 или 19,5*** / 19,7***	
ДВИГАТЕЛЬ			
Модель двигателя		Deutz BF 4M 2012 C	КАММИНЗ КАМА QSB4.5 160
Мощность двигателя, кВт (л.с.)		87 (117) при 2100 об/мин 90 (122) при 2200 об/мин	97(130) / 120 (163)****
ГУСЕНИЧНАЯ ТЕЛЕЖКА			
Дорожный просвет, мм		446	
Максимальная скорость, км/ч		3,4 / 5,5****	
Удельное давление на грунт, кг/см ²		0,44 или 0,46 / 0,47	
РАБОЧИЕ ХАРАКТЕРИСТИКИ			
Рабочий цикл, с		13,5	
Длина рукояти, мм		2530*	3000
Емкость ковша, м ³		0,36...0,8/1,0**	0,65
Максимальная глубина копания, мм		6190	6660
Максимальный радиус копания, мм		9200	9650
Максимальная высота выгрузки, мм		5970	6250
ГАБАРИТНЫЕ РАЗМЕРЫ			
Длина, мм		8180	8190
Ширина, мм		2500	2500
Высота по стреле, мм		2980	2960
Высота по кабине, мм		2955	2955

* стандартная рукоять
 ** ковш для материалов плотностью до 1400 кг/м³
 *** машина с противовесом увеличенной массы, высокой капотной системой и увеличенным блоком радиаторов
 **** машина с приводом хода PMP 3000 серии

ключевые преимущества

E220C

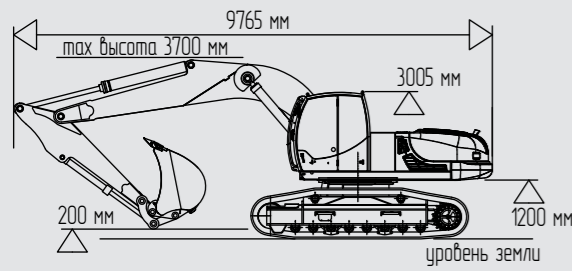


ТЕХНИЧЕСКИЕ ПОКАЗАТЕЛИ		E220C		
Ширина гусеничного полотна, мм		600	800	1000
Эксплуатационная масса, т (рукоять 2530 / 3000 / 3600 мм)		21	21,5	22
		21,2	21,7	22,2
		21,4	21,9	22,4
ДВИГАТЕЛЬ				
Модель двигателя		КАММИНЗ КАМА QSB 4.5		
Мощность двигателя, кВт (л.с.)		120 (163)		
ГУСЕНИЧНАЯ ТЕЛЕЖКА				
Дорожный просвет, мм		520		
Максимальная скорость, км/ч		3,4		
Удельное давление на грунт, кг/см ²		0,49	0,37	0,31
РАБОЧИЕ ХАРАКТЕРИСТИКИ				
Рабочий цикл, с		13,5		
Длина рукояти, мм		2530*	3000	3600
Емкость ковша, м ³		1,25	1	0,65/0,8/1,0**
Максимальная глубина копания, мм		6080	6550	7150
Максимальный радиус копания, мм		9200	9650	10230
Максимальная высота выгрузки, мм		6080	6360	6710
ГАБАРИТНЫЕ РАЗМЕРЫ				
Длина, мм		8290	8310	7310
Ширина, мм		3000	3200	3400
Высота по стреле, мм		2965	3110	2635
Высота по кабине, мм		3015	3015	3015

* стандартная рукоять
 ** ковш для материалов плотностью до 1400 кг/м³

ключевые преимущества

E240C

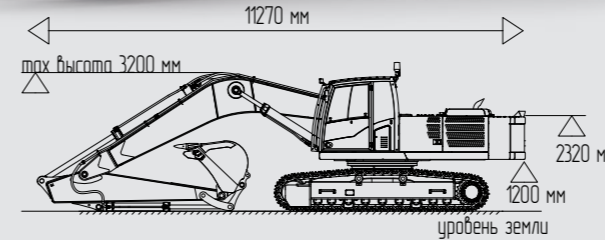


ТЕХНИЧЕСКИЕ ПОКАЗАТЕЛИ		E240C		
Ширина гусеничного полотна, мм	600	800	1000	
Эксплуатационная масса, т (рукоять 2700 / 3400 / 4000 мм)	24,8	25,3	25,8	
	25	25,5	26	
	25,2	25,7	26,2	
ДВИГАТЕЛЬ				
Модель двигателя	Deutz BF 6M 2012 C EMR2 (Германия)	КАММИНЗ КАМА QSB 6,7		
Мощность двигателя, кВт (л.с.)	131 (176) при 2100 об/мин	194 (263)		
ГУСЕНИЧНАЯ ТЕЛЕЖКА				
Дорожный просвет, мм	520			
Максимальная скорость, км/ч	4,5			
Удельное давление на грунт, кг/см ²	0,57	0,43	0,35	
РАБОЧИЕ ХАРАКТЕРИСТИКИ				
Рабочий цикл, с	13,5			
Длина рукояти, мм	2700*	3400	4000	
Емкость ковша, м ³	1,25	1	0,8	
Максимальная глубина копания, мм	6870	7570	8170	
Максимальный радиус копания, мм	10245	10920	11520	
Максимальная высота выгрузки, мм	7660	8220	8690	
ГАБАРИТНЫЕ РАЗМЕРЫ				
Длина, мм	9800	9660	9380	
Ширина, мм	3000	3200	3400	
Высота по стреле, мм	3540	3925	4330	
Высота по кабине, мм	3005	3005	3005	

* стандартная рукоять ключевые преимущества

ГУСЕНИЧНЫЕ ЭКСКАВАТОРЫ

TX300

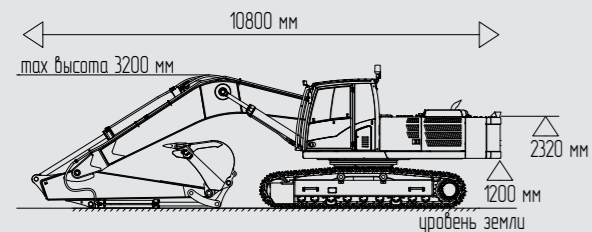


ТЕХНИЧЕСКИЕ ПОКАЗАТЕЛИ		TX 300		
Ширина гусеничного полотна, мм	600			
Эксплуатационная масса, т	32,85			
ДВИГАТЕЛЬ				
Модель двигателя	ЯМЗ 536			
Мощность двигателя, кВт (л.с.)	190 (258,4)			
ГУСЕНИЧНАЯ ТЕЛЕЖКА				
Дорожный просвет, мм	500			
Максимальная скорость, км/ч	5,2			
Удельное давление на грунт, кг/см ²	0,65			
РАБОЧИЕ ХАРАКТЕРИСТИКИ				
Рабочий цикл, с	16			
Длина рукояти, мм	3200			
Емкость ковша, м ³	1,45			
Максимальная глубина копания, мм	7640			
Максимальный радиус копания, мм	11290			
Максимальная высота выгрузки, мм	7400			
ГАБАРИТНЫЕ РАЗМЕРЫ				
Длина, мм	11270			
Ширина, мм	3200			
Высота по стреле, мм	3200			
Высота по кабине, мм	3090			

ключевые преимущества

ГУСЕНИЧНЫЕ ЭКСКАВАТОРЫ

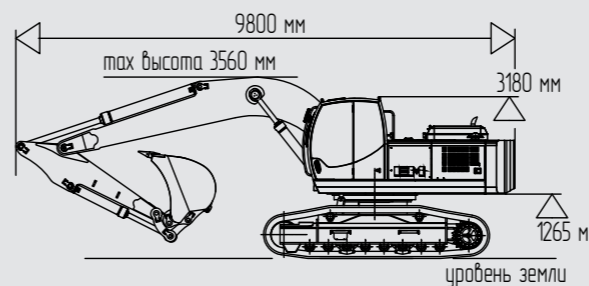
TX270



ТЕХНИЧЕСКИХ ПОКАЗАТЕЛЕЙ		TX 270		
Ширина гусеничного полотна, мм	600			
Эксплуатационная масса, т	29,9			
ДВИГАТЕЛЬ				
Модель двигателя	ЯМЗ 536			
Мощность двигателя	147 (200)			
ГУСЕНИЧНАЯ ТЕЛЕЖКА				
Дорожный просвет, мм	500			
Максимальная скорость, км/ч	5,2			
Удельное давление на грунт, кг/см ²	0,6			
РАБОЧИЕ ХАРАКТЕРИСТИКИ				
Рабочий цикл, с	14			
Длина рукояти, мм	3000			
Емкость ковша, м ³	1,22			
Максимальная глубина копания, мм	7100			
Максимальный радиус копания, мм	10500			
Максимальная высота выгрузки, мм	7250			
ГАБАРИТНЫЕ РАЗМЕРЫ				
Длина, мм	10800			
Ширина, мм	3200			
Высота по стреле, мм	3200			
Высота по кабине, мм	3090			

ключевые преимущества

E300C

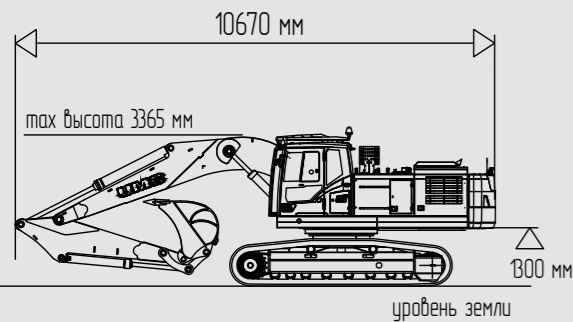


ТЕХНИЧЕСКИЕ ПОКАЗАТЕЛИ		E300C		
Ширина гусеничного полотна, мм	600	800	1000	
Эксплуатационная масса, т (рукоять 2530 / 4000 мм)	28,2 / 28,5	28,8 / 29,1	29,4 / 29,7	
ДВИГАТЕЛЬ				
Модель двигателя	Deutz BF 6M 1013 FC			
Мощность двигателя, кВт (л.с.)	178 (242) при 1800 об/мин 183 (245) при 2000 об/мин			
ХОДОВАЯ ТЕЛЕЖКА				
Дорожный просвет, мм	520			
Максимальная скорость, км/ч	5,2			
Удельное давление на грунт, кг/см ²	0,65	0,5	0,41	
РАБОЧИЕ ХАРАКТЕРИСТИКИ				
Рабочий цикл, с	15			
Длина рукояти, мм	2530*		4000	
Емкость ковша, м ³	1,25 / 1,5		1,0	
Максимальная глубина копания, мм	6645		8110	
Максимальный радиус копания, мм	10035		11470	
Максимальная высота выгрузки, мм	7460		8550	
ГАБАРИТНЫЕ РАЗМЕРЫ				
Длина, мм	9790		9620	
Ширина, мм	3000	3200	3400	
Высота по стреле, мм	3400		4130	
Высота по кабине, мм	3180		3180	

* стандартная рукоять ключевые преимущества

E330C

ГУСЕНИЧНЫЕ ЭКСКАВАТОРЫ



ТЕХНИЧЕСКИЕ ПОКАЗАТЕЛИ		E330C		
Ширина гусеничного полотна, мм		600	800	1000
Эксплуатационная масса, т (рукоять 2910 / 3250 / 4000 мм)		32,5 / 32,7 / 32,9	33,3 / 33,5 / 33,7	34,1 / 34,3 / 34,5
ДВИГАТЕЛЬ				
Модель двигателя		КАММИНЗ КАМА QSL 8.9		
Мощность двигателя, кВт (л.с.)		214 (290) / 264 (361)		
ГУСЕНИЧНАЯ ТЕЛЕЖКА				
Дорожный просвет, мм		528		
Максимальная скорость, км/ч		4,1		
Удельное давление на грунт, кг/см ²		0,67	0,51	0,42
РАБОЧИЕ ХАРАКТЕРИСТИКИ				
Рабочий цикл, с		18		
Длина рукояти, мм		2910*	3250	4000
Емкость ковша, м ³		1,5...1,8**	1,25	1,1
Максимальная глубина копания, мм		7185	7525	8275
Максимальный радиус копания, мм		10550	10890	11640
Максимальная высота выгрузки, мм		7720	7945	8810
ГАБАРИТНЫЕ РАЗМЕРЫ				
Длина, мм		10610	10620	н.д.
Ширина, мм		3190	3390	3590
Высота по стреле, мм		3240	3240	н.д.
Высота по кабине, мм		3375	3375	3375

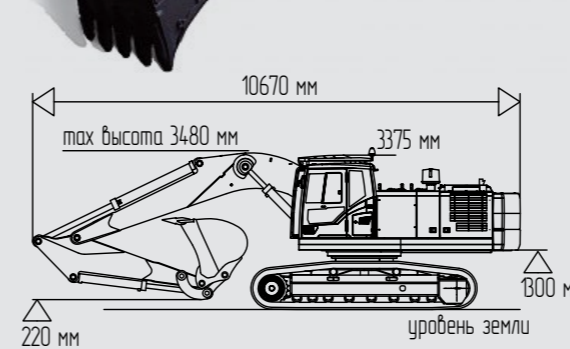
* стандартная рукоять

** ковш для материалов плотностью до 1400 кг/м³

ключевые преимущества

E400C

ГУСЕНИЧНЫЕ ЭКСКАВАТОРЫ



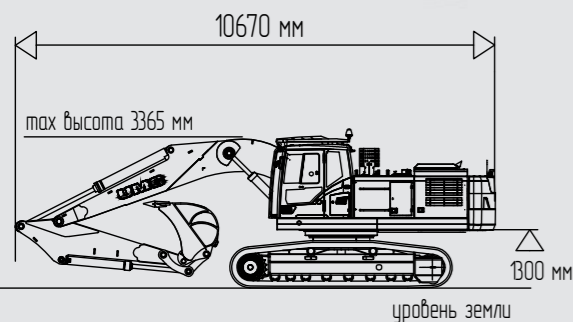
ТЕХНИЧЕСКИЕ ПОКАЗАТЕЛИ		E400C		
Ширина гусеничного полотна, мм		600	800	1000
Эксплуатационная масса, т (рукоять 2910 / 3250 / 4000 мм)		38,0 / 38,2 / 38,4	38,8 / 39,0 / 39,2	39,6 / 39,8 / 40,0
ДВИГАТЕЛЬ				
Модель двигателя		КАММИНЗ КАМА QSL 8.9		
Мощность двигателя, кВт (л.с.)		264 (361) при 2100 об/мин		
ХОДОВАЯ ТЕЛЕЖКА				
Дорожный просвет, мм		528		
Максимальная скорость, км/ч		4,1		
Удельное давление на грунт, кг/см ²		0,78	0,6	0,49
РАБОЧИЕ ХАРАКТЕРИСТИКИ				
Рабочий цикл, с		18		
Длина рукояти, мм		2910	3250	4000
Емкость ковша, м ³		1,81...2,05 / 2,2*	1,81	1,5
Максимальная глубина копания, мм		7300	7560	н.д.
Максимальный радиус копания, мм		10760	11000	н.д.
Максимальная высота выгрузки, мм		7950	8305	н.д.
ГАБАРИТНЫЕ РАЗМЕРЫ				
Длина, мм		10625	10625	н.д.
Ширина, мм		3190	3390	3590
Высота по стреле, мм		3340	3410	н.д.
Высота по кабине, мм		3375	3375	3375

* стандартная рукоять

** ковш для материалов плотностью до 1400 кг/м³

ключевые преимущества

E360C



ТЕХНИЧЕСКИЕ ПОКАЗАТЕЛИ		E330C		
Ширина гусеничного полотна, мм		600	800	1000
Эксплуатационная масса, т (рукоять 2910 / 3250 / 4000 мм)		34,5 / 34,7 / 34,9	35,3 / 35,5 / 35,7	36,1 / 36,3 / 36,5
ДВИГАТЕЛЬ				
Модель двигателя		КАММИНЗ КАМА QSL 8.9		
Мощность двигателя, кВт (л.с.)		214 (290) / 264 (361)		
ГУСЕНИЧНАЯ ТЕЛЕЖКА				
Дорожный просвет, мм		528		
Максимальная скорость, км/ч		4,1		
Удельное давление на грунт, кг/см ²		0,71	0,54	0,45
РАБОЧИЕ ХАРАКТЕРИСТИКИ				
Рабочий цикл, с		18		
Длина рукояти, мм		2910	3250	4000
Емкость ковша, м ³		1,25...1,8 / 2,0*	1,5	1,25
Максимальная глубина копания, мм		7185	7525	8275
Максимальный радиус копания, мм		10550	10890	11640
Максимальная высота выгрузки, мм		7720	7945	8810
ГАБАРИТНЫЕ РАЗМЕРЫ				
Длина, мм		10670	10675	н.д.
Ширина, мм		3190	3390	3590
Высота по стреле, мм		3365	3365	н.д.
Высота по кабине, мм		3375	3375	3375

* стандартная рукоять

** ковш для материалов плотностью до 1400 кг/м³

ключевые преимущества



ДОПОЛНИТЕЛЬНОЕ ОБОРУДОВАНИЕ



СМЕННОЕ ОБОРУДОВАНИЕ

Многофункциональность гусеничных экскаваторов обеспечивается богатым функционалом, заложенным в базовое оснащение машины и наличием большого количества сменного навесного оборудования различного предназначения. Традиционно все экскаваторы оснащаются ковшом. Предусмотрены различные модификации ковшей, в зависимости от их предназначения: траншейный, планировочный погрузочный, зачистной и т.д. Практически все модели гусеничных экскаваторов могут дооснащаться дополнительным навесным оборудованием, таким как: гидромолота, зуб-рыхлитель, грейферные захваты различного объема и типа захвата, ножницы, гидробуры, мульчирующие и харвестерные головки и прочее. Установка специализированного навесного оборудова-

ния позволяет использовать любую модель гусеничного экскаватора не только в строительной отрасли, но при разработке торфяных залежей, расчистки и расширения просек и русел рек, разгрузки и погрузки бревен и пиломатериалов, рыхлении и уплотнении грунта, удалении растительных остатков, аэрации почвы и т.д.

В базовой комплектации техники UMG гидроборудование и органы управления включают в себя минимально необходимые компоненты для обеспечения подключения активных сменных видов рабочего оборудования. Для быстрой смены навесного оборудования в условиях рабочей площадки экскаваторы могут быть оснащены быстросменным устройством механического типа (квик-каплер). Гидравлические быстросменные устройства также возможно установить по спецзаказу.

ТЕХНИЧЕСКОЕ ОБСЛУЖИВАНИЕ



ПРОСТОТА ОБСЛУЖИВАНИЯ

Удобное расположение точек обслуживания с доступом с уровня земли, капотные системы, обеспечивающие полный доступ ко всем узлам и агрегатам позволяют облегчить и ускорить ежедневное обслуживание, обеспечивая наименьший простой машины и повышение производительности.





СДЕЛАНО В РОССИИ

г. Москва, ул. Рочдельская, д. 15, стр. 1
8 (800) 250-49-55 (звонок по России бесплатный)
www.umg-sdm.com



Материалы, технические характеристики могут меняться без предварительного уведомления.
Состав стандартного оснащения и оборудования, устанавливаемого по заказу, может быть изменен.
Оборудование, приведенное на фотографиях и иллюстрациях, может отличаться от доступного при заказе.